



**V COPLANAR 75 RPT**



# Manual de Fabricación

## PUERTA COPLANAR 75 RPT

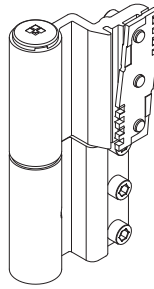
### ÍNDICE

Límite de Empleo	4
Ficha Técnica Coplanar 75 RPT	5
Accesorios Coplanar 75 RPT	6
Perfiles Coplanar 75 RPT	11
Perfiles Coplanar 75 RPT (Escala 1:1)	14
Perfiles Complementarios	27
Nudos representativos Coplanar 75 RPT	32
Fórmulas de Corte y Secciones	42
Puerta 1 H. Apertura Interior con Pisadera	43
Puerta 2 H. Apertura Interior con Pisadera	45
Puerta 1 H. Apertura Interior + Fijo Lateral	47
Puerta 1 H. Apertura Exterior con Pisadera	49
Puerta 2 H. Apertura Exterior con Pisadera	51
Puerta 1 H. Aper. Ext. + Fijo Lat. con Pisadera	53
Instrucciones de Fabricación	
Mecanizados Coplanar 75 RPT	55
Colocación de Gomas y Espumas	59
Construcción del Marco Coplanar 75 RPT	62
Construcción de la Hoja Pasiva Inversora	67
Montaje del herraje	77
Acristalamiento	82
Recomendaciones de Uso y Mantenimiento	84
Tablas de Ajunquillamiento	89

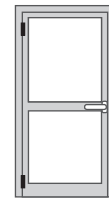
## LÍMITE DE EMPLEO

### GRÁFICO PARA CALCULAR EL PESO MÁXIMO DE LA HOJA

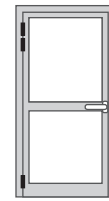
Altura de hoja (mm.)	2.800	1	1	1	1	1	1	1	1	0,93
	2.700	1	1	1	1	1	1	1	1	0,88
	2.600	1	1	1	1	1	1	1	0,93	0,83
	2.500	1	1	1	1	1	1	1	0,87	0,78
	2.400	1	1	1	1	1	1	0,93	0,81	0,74
	2.300	1	1	1	1	1	1	0,85	0,76	0,70
	2.200	1	1	1	1	1	0,91	0,80	0,72	0,67
	2.100	1	1	1	1	1	0,85	0,75	0,68	0,64
	2.000	1	1	1	1	0,91	0,79	0,71	0,65	0,61
	1.900	1	1	1	1	0,83	0,73	0,67	0,62	0,58
	1.800	1	1	1	0,90	0,77	0,69	0,63	0,59	0,56
1.700	1	1	1	0,82	0,71	0,65	0,60	0,57	0,54	
1.600	1	1	0,89	0,75	0,67	0,61	0,57	0,54	0,52	
1.500	1	1	0,80	0,69	0,63	0,58	0,55	0,52	X	
	700	800	900	1.000	1.100	1.200	1.300	1.400	1.500	
Anchura de hoja (mm.)										



**25175GS - 25175 Bisagra Canalizada**  
 Para calcular el peso que soporta la hoja, multiplicar el peso máximo por el coeficiente de la tabla en función de las dimensiones de la hoja.



**120 Kg.**  
2 Bisagras



**140 Kg.**  
3 Bisagras



**120 Kg.**  
3 Bisagras y Muelle Sin retención



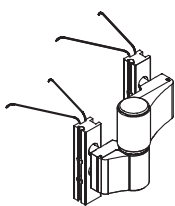
**80 Kg.**  
3 Bisagras y Muelle Con freno de retención

## BISAGRAS SUPERPUESTAS

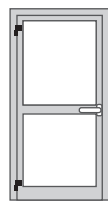
Para calcular el peso que soporta la hoja, multiplicar el peso máximo por el coeficiente de la tabla en función de las dimensiones de la hoja.

### GRÁFICO PARA CALCULAR EL PESO MÁXIMO DE LA HOJA

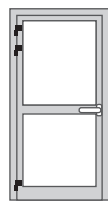
Altura de hoja (mm.)	2.800	1	1	1	1	1	1	1	1	0,93	
	2.700	1	1	1	1	1	1	1	1	0,88	
	2.600	1	1	1	1	1	1	1	0,93	0,83	
	2.500	1	1	1	1	1	1	1	0,87	0,78	
	2.400	1	1	1	1	1	1	0,93	0,81	0,74	
	2.300	1	1	1	1	1	1	0,85	0,76	0,70	
	2.200	1	1	1	1	1	0,91	0,80	0,72	0,67	
	2.100	1	1	1	1	1	0,85	0,75	0,68	0,64	
		700	800	900	1.000	1.100	1.200	1.300	1.400	1.500	
	Anchura de hoja (mm.)										



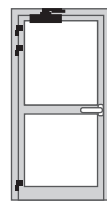
**25173GS**



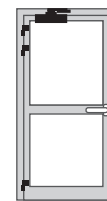
**120 Kg.**  
2 Bisagras



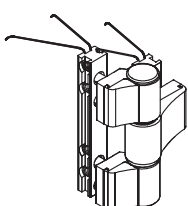
**140 Kg.**  
3 Bisagras



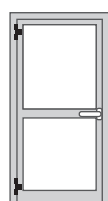
**120 Kg.**  
3 Bisagras y Muelle Sin retención



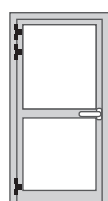
**80 Kg.**  
3 Bisagras y Muelle Con freno de retención



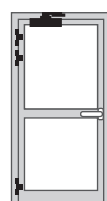
**25174GS**



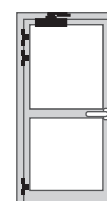
**140 Kg.**  
2 Bisagras



**160 Kg.**  
3 Bisagras



**130 Kg.**  
3 Bisagras y Muelle Sin retención



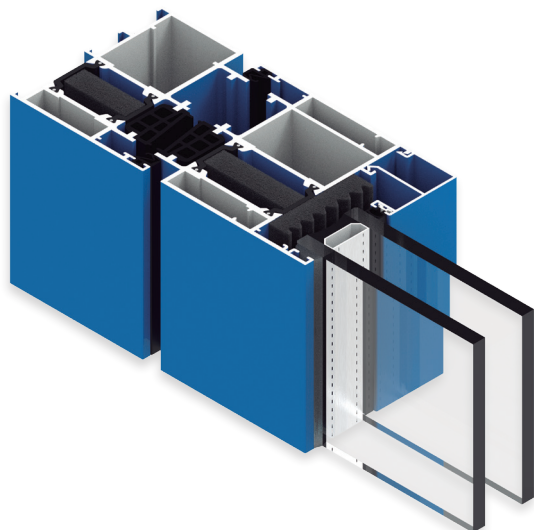
**90 Kg.**  
3 Bisagras y Muelle Con freno de retención

Si se desea, solicitar a Oficina Técnica instrucciones para la instalación de bisagras.



FICHA TÉCNICA

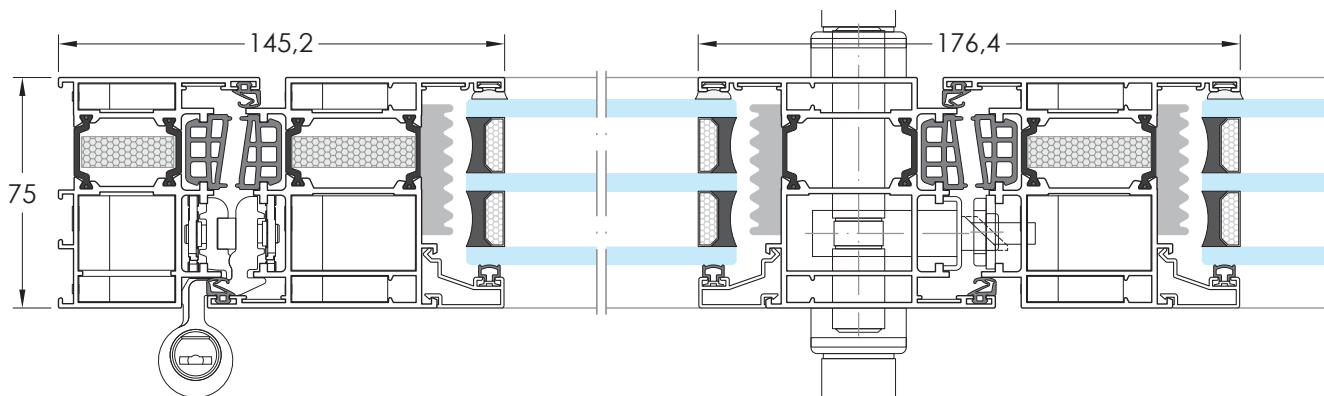
PUERTA COPLANAR 75 RPT



CARACTERÍSTICAS

Sistema de carpintería **COPLANAR** para la fabricación de puertas con rotura de puente térmico, de alta gama y fácil construcción, con excelentes prestaciones mecánicas y térmicas.

- Dispone de varillas de **poliamida de 24 mm.** reforzada con fibra de vidrio y cordón termo-fusible.
- Dimensiones base del sistema:  
Marco: 75 mm. - Hoja: 75 mm.
- Inglete con triple escuadra, interior, central y exterior.
- Espesor máximo de **vidrio de 61 mm.**
- Espesor general de perfiles: **1,8 mm.**
- Permite todo tipo de aperturas.



ENSAYOS FÍSICOS

ACREDITADOS POR:

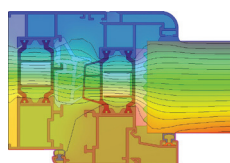


Exigencia **CTE**

<b>Permeabilidad al aire</b>	UNE-EN-1026/2000	-	ENSAYO ENSATEC N.º xxx.xxx	<b>Clase 3</b> Mínima exigida en la zona más desfavorable
<b>Estanqueidad al agua</b>	UNE-EN-1027/2000	-	ENSAYO ENSATEC N.º xxx.xxx	-
<b>Resistencia al viento</b>	UNE-EN-12211/2000	-	ENSAYO ENSATEC N.º xxx.xxx	-

Ensayos realizados con una ventana de 1.200 x 1.200 mm. de 2 hojas con apertura oscilo-batiente.

TRANSMITANCIA TÉRMICA Según UNE-EN ISO 10077-2: 2012



Isotermas

$U_{\text{Marco-Hoja}} = - w/m^2 \cdot k$

Certificado 45-C001-18, según: UNE-EN ISO 10077-2/2012

$U_{\text{Ventana}} = - w/m^2 \cdot k$

Para una ventana de 1,23 x 1,48 m. 1h y vidrio Ug= 0,6

$U_{\text{Ventana}} = - w/m^2 \cdot k$

Para una ventana de 1,23 x 1,48 m. 1h y vidrio "warm edge" Ug= 0,6

Cumple con el C.T.E.\* en las zonas climáticas:

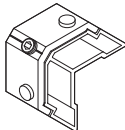
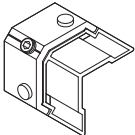
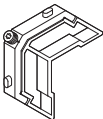
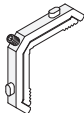


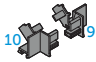
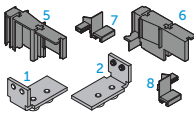
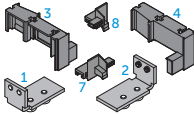
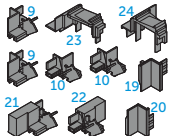
A	B	C	D	E
2,7	2,3	2,1	1,8	1,8

\* En función de la transmitancia del Vidrio.

AISLAMIENTO ACÚSTICO

<b>Índice de aislamiento acústico</b>	UNE-EN-ISO 10140-2/2011	<b>Rw = - (-2;-4) dB</b>	Ensayo realizado por Ensatec con n.º xxx.xxx
---------------------------------------	-------------------------	--------------------------	--

## ACCESORIOS

IMAGEN	CÓDIGO	DENOMINACIÓN	OBSERVACIONES
	<b>24400</b>	Escuadra Central Marco Puerta 75 RPT Coplanar	Para marco.
	<b>24401</b>	Escuadra Central Hoja Puerta 75 RPT Coplanar	Para hoja.
	<b>24403</b>	Escuadra Interior/Exterior Puerta 75 RPT Coplanar	Para marco y hoja.
	<b>24024IT</b>	Escuadra exterior ventana con tetón	
	<b>25213</b>	Escuadra alineamiento inox. 14 mm.	
	<b>24013</b>	Escuadra alineamiento inox. 8 mm.	
	<b>24412</b>	Kit 1H Paso Libre Aper. Int.-Ext.	
	<b>24413</b>	Kit 1H Aper. Interior Pisadera	
	<b>24414</b>	Kit 1H Aper. Exterior Pisadera	
	<b>24418</b>	Kit 2H Aper. Interior Paso Libre	

## ACCESORIOS



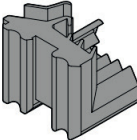
IMAGEN	CÓDIGO	DENOMINACIÓN	OBSERVACIONES
	<b>24419</b>	Kit 2H Aper. Exterior Paso Libre	
	<b>24421</b>	Kit 2H Aper. Interior Pisadera	
	<b>24422</b>	Kit 2H Aper. Exterior Pisadera	
	<b>25175GS</b> <b>25175</b>	Bisagra COPLANAR.	
	<b>24217</b>	Juego manillas KORA puerta.	
	<b>20568</b>	Cerradura 1 punto, picaporte y palanca.	
	<b>20580</b>	Cerradura de seguridad 3 puntos	
	<b>20535CI</b>	Cerradero central regulable	
	<b>20534</b>	Cerradero alto-bajo regulable	
	<b>20542</b>	Cilindro normal 30/70	
	<b>20541</b>	Cilindro de seguridad 30/70	
	<b>24363</b>	Pasador de palanca.	Para alargar pasador consultar pletina.

## ACCESORIOS

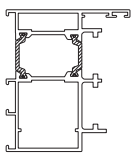
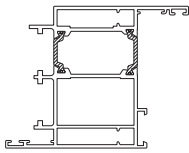
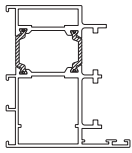
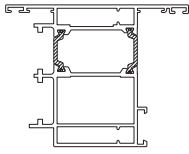
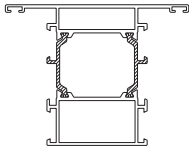
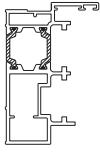
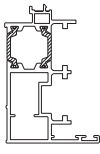
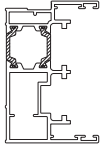
IMAGEN	CÓDIGO	DENOMINACIÓN	OBSERVACIONES
	<b>AH 44641</b>	Pasador Corto.	
	<b>24362</b>	Alojamiento de pasador a suelo.	
	<b>24444</b>	Alojamiento pasador suelo.	
	<b>24361</b>	Alojamiento de pasador a marco.	
	<b>24445</b>	Alojamiento pasador suelo.	
	<b>24020</b>	Tope unión de travesaño.	
	<b>24021</b>	Tope unión de travesaño ancho.	
	<b>24406</b>	Goma Central Coplanar 75 RPT	Se sirve en rollos de 50 m.
	<b>24407</b>	Goma Interior/Exterior Coplanar 75 RPT	Se sirve en rollos de 200 m.
	<b>24409</b>	Goma Bajo-Puerta Coplanar 75 RPT	Se sirve en rollos de 250 m.
	<b>20788</b>	Burlete Fin-Seal 7 x 7,5 mm.	Se sirve en rollos de 400 m.

## ACCESORIOS

IMAGEN	CÓDIGO	DENOMINACIÓN	OBSERVACIONES
	<b>24425</b>	Espuma aislante 40 x 10 Hoja	Para la Hoja
	<b>24426</b>	Espuma aislante 30 x 10 Marco	Para el Marco
	<b>24427</b>	Espuma aislante 19 x 10 Adaptadores	Para los Adaptadores
	<b>24323</b>	Goma acristalar burbuja.	
	<b>24075</b>	Grapa sujeción junquillo curvo.	
	<b>24373</b>	Junta aislante vidrio-hoja	Se sirve en rollos de 25 m.
	<b>24375</b>	Junta aislante marco y hoja ventana.	
	<b>21330IT</b>	Juego apoyos de corte	
	<b>21450</b>	Juego de fresas de Marco. (Perfiles Serie 75 RPT)	Para mecanizar los travesaños y unirlos al Marco.
	<b>21451</b>	Juego de fresas de Hoja. (Perfiles Serie 75 RPT)	Para mecanizar los travesaños y unirlos a la Hoja.
	<b>21453</b>	Juego fresas retestado de travesaño Coplanar 16885+ adaptador paso libre	
	<b>21471</b>	Matriz Serie Coplanar 75 RPT.	Específica para la Serie Coplanar 75 RPT

IMAGEN	CÓDIGO	DENOMINACIÓN	OBSERVACIONES
	<b>24492</b>	Servo Motor cerradura SECURITY AUTOMATIC3	
	<b>24490</b>	Cerradura SECURITY AUTOMATIC3	
	<b>24493</b>	Pletina lado marco, SECURITY	
	<b>24491DH</b> <b>24491IZ</b>	CERRADERO	
	<b>24494</b>	SECURE CONNECT-50	
	<b>24486</b>	Bombín S50 31/60 NIQUE.5 LLAVES	
	<b>24376</b>	Angulo vulcanizado	
	<b>24374</b>	Goma Central	

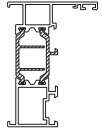
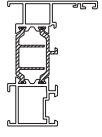
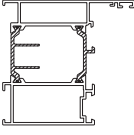
## PERFILES COPLANAR 75 RPT

PLANO	CÓDIGO	DESCRIPCIÓN
	<b>16881</b>	Marco Coplanar 75 RPT de 75 x 66 mm.
	<b>16884</b>	Hoja Coplanar 75 RPT de 75 x 97 mm.
	<b>16882</b>	Marco Coplanar 75 RPT de 75 x 66 mm. Apertura Exterior
	<b>16888</b>	Hoja Coplanar 75 RPT de 75 x 97 mm. Apertura Exterior
	<b>16885</b>	Travesaño Coplanar 75 RPT de 75 x 97 mm.
	<b>16890</b>	Acople Coplanar 75 RPT de 75 x 49 mm.
	<b>16891</b>	Acople Coplanar 75 RPT de 75 x 49 mm. Apertura Exterior
	<b>16892</b>	Acople Inferior Coplanar 75 RPT de 75 x 49 mm.

**PERFILES COPLANAR 75 RPT**

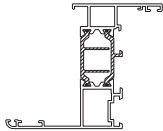
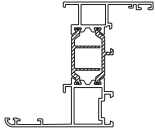
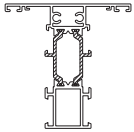
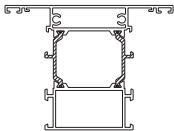
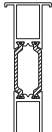
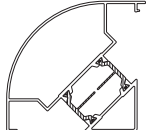
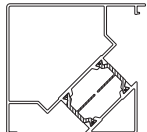
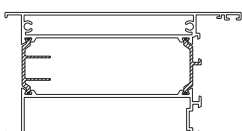
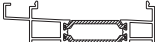
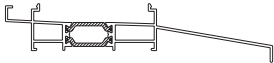
PLANO	CÓDIGO	DESCRIPCIÓN
	<b>16897</b>	Acople Inferior Hoja Coplanar 75 RPT de 23 x 16 mm.
	<b>16898</b>	Acople Inferior Paso Libre Hoja Coplanar 75 RPT de 31 x 18 mm.
	<b>16893</b>	Pisadera 1 Apertura Interior
	<b>16895</b>	Pisadera 1 Apertura Exterior
	<b>16894</b>	Pisadera 2 Apertura Interior
	<b>16896</b>	Pisadera 2 Apertura Exterior

**PERFILES 75 RPT**

PLANO	CÓDIGO	DESCRIPCIÓN
	<b>16800</b>	Marco de 75 x 54
	<b>16803</b>	Marco 3 patas de 75 x 54
	<b>16820</b>	Marco Puerta de 75 x 79

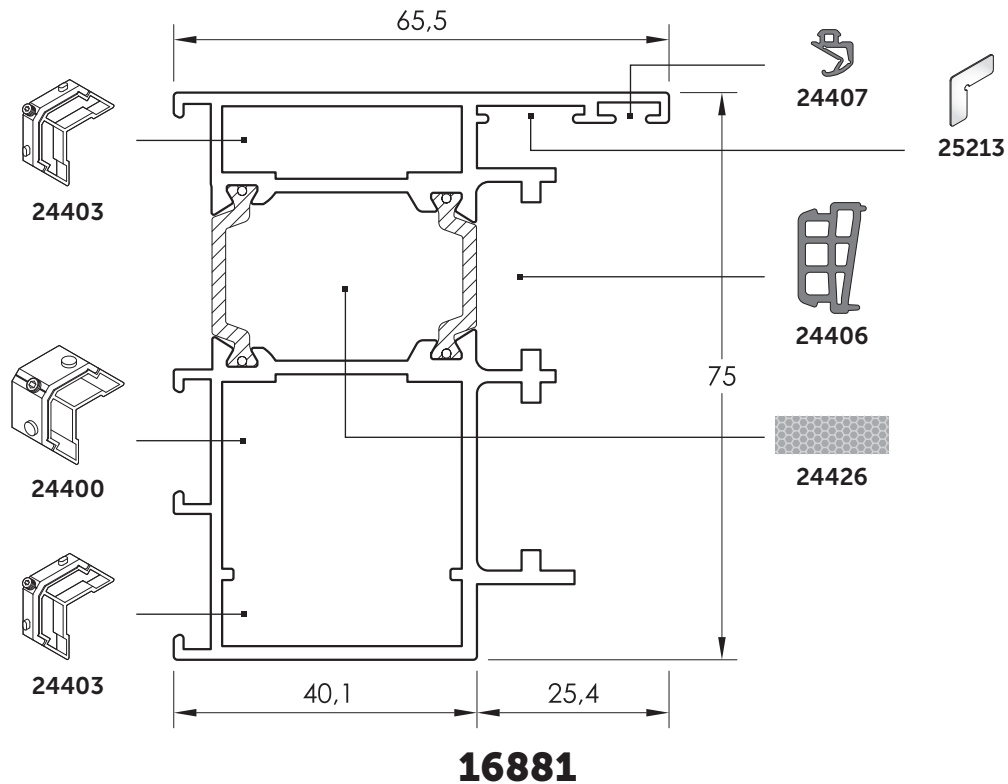


## PERFILES 75 RPT

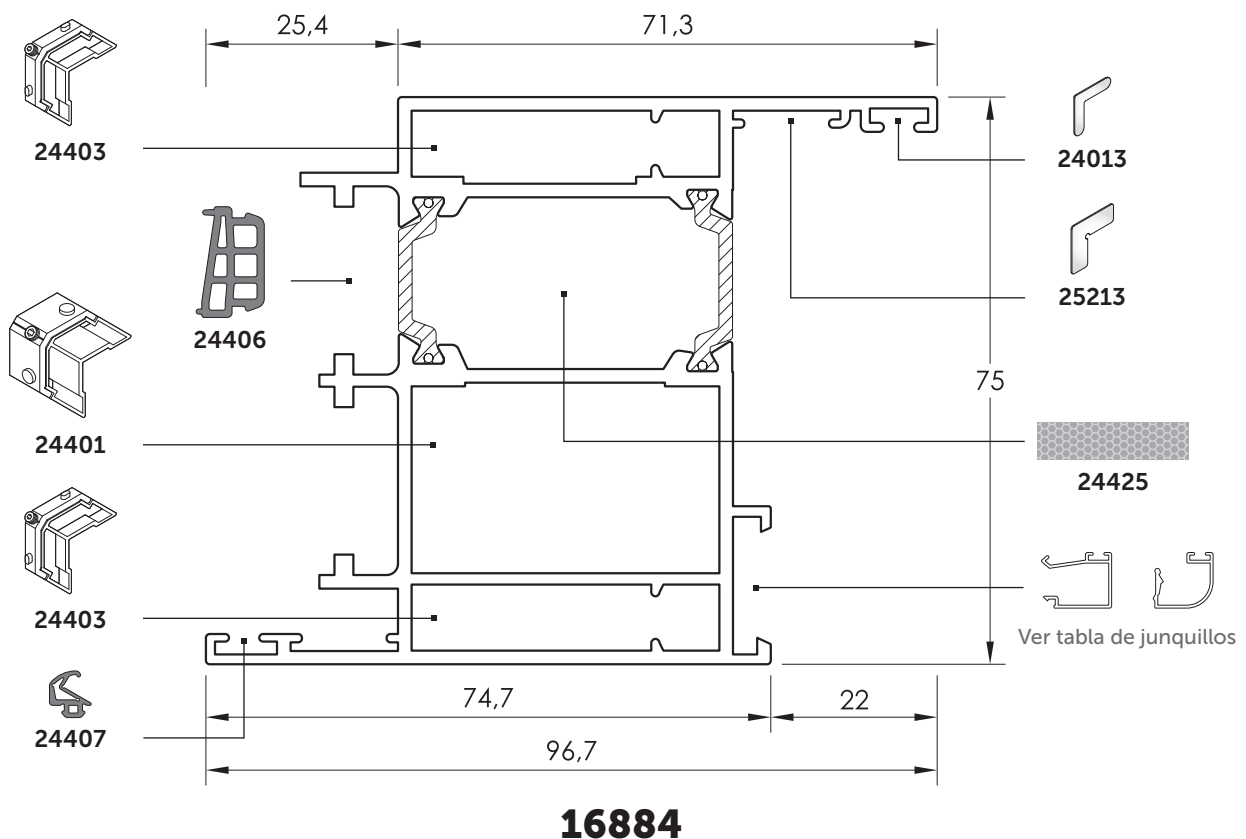
PLANO	CÓDIGO	DESCRIPCIÓN
	<b>16801</b>	Marco de 75 x 94 (Solapa de 40 mm.)
	<b>16804</b>	Marco de 75 x 89 (Solapa de 35 mm.)
	<b>16810</b>	Pilastra de 75 x 75
	<b>16825</b>	Pilastra de 75 x 101
	<b>16812</b>	Perfil de Unión 81 x 28
	<b>14373</b>	Esquinero 90° curvo
	<b>14372</b>	Esquinero 90° recto
	<b>16826</b>	Zócalo 75 RPT de 75 x 142 mm.
	<b>16849</b>	Condensación 75 RPT
	<b>16850</b>	Condensación de 145 con alargadera

**PERFILES  
PUERTA COPLANAR  
75 RPT**

### PERFILES COPLANAR 75 RPT

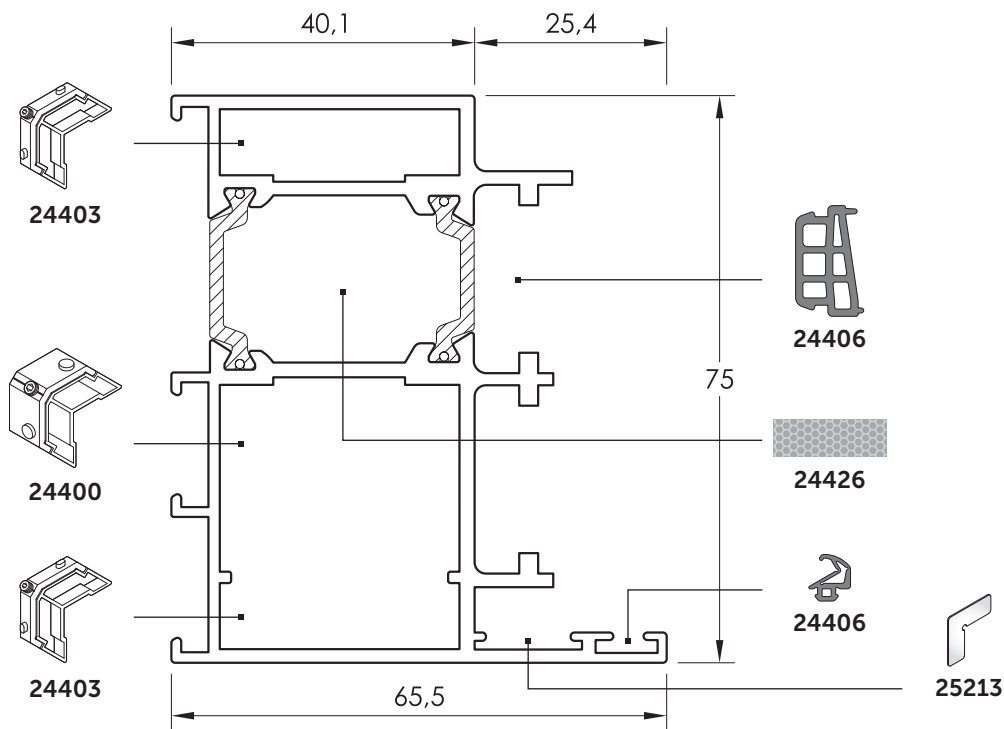


MARCO COPLANAR 75 RPT APERTURA INTERIOR DE 75 x 66



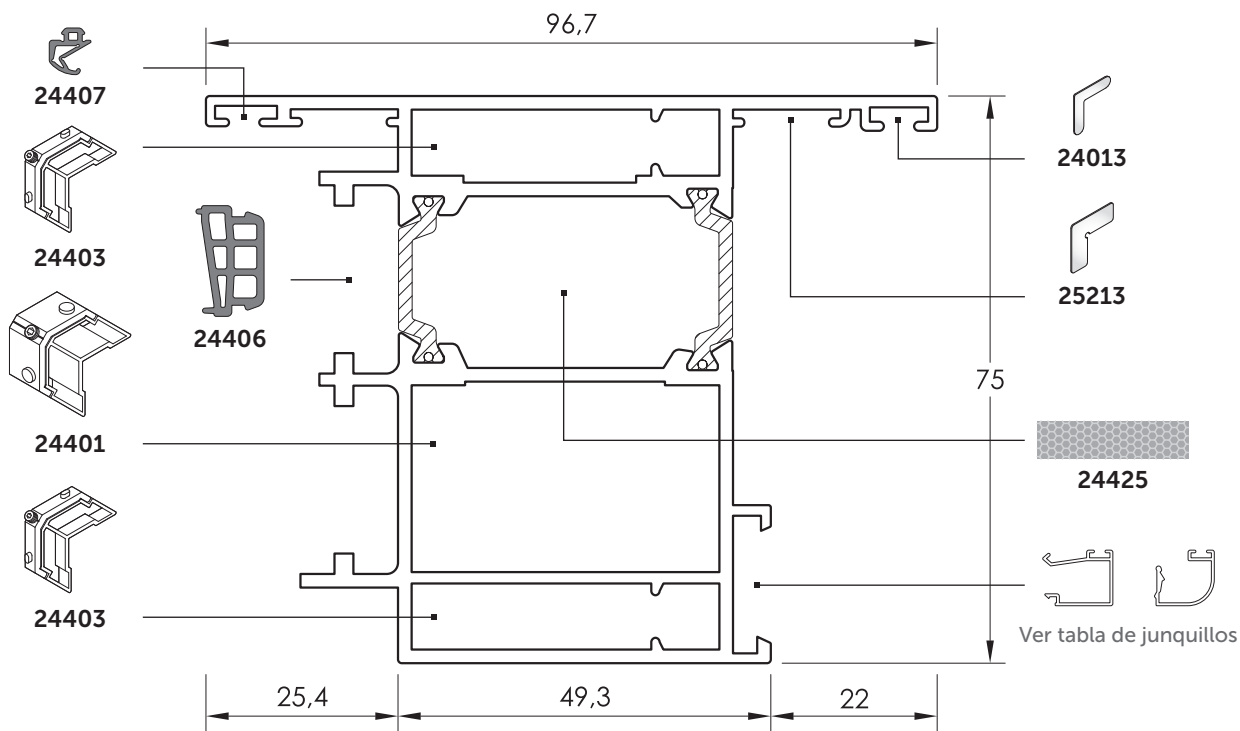
HOJA COPLANAR 75 RPT APERTURA INTERIOR DE 75 x 97

### PERFILES COPLANAR 75 RPT



**16882**

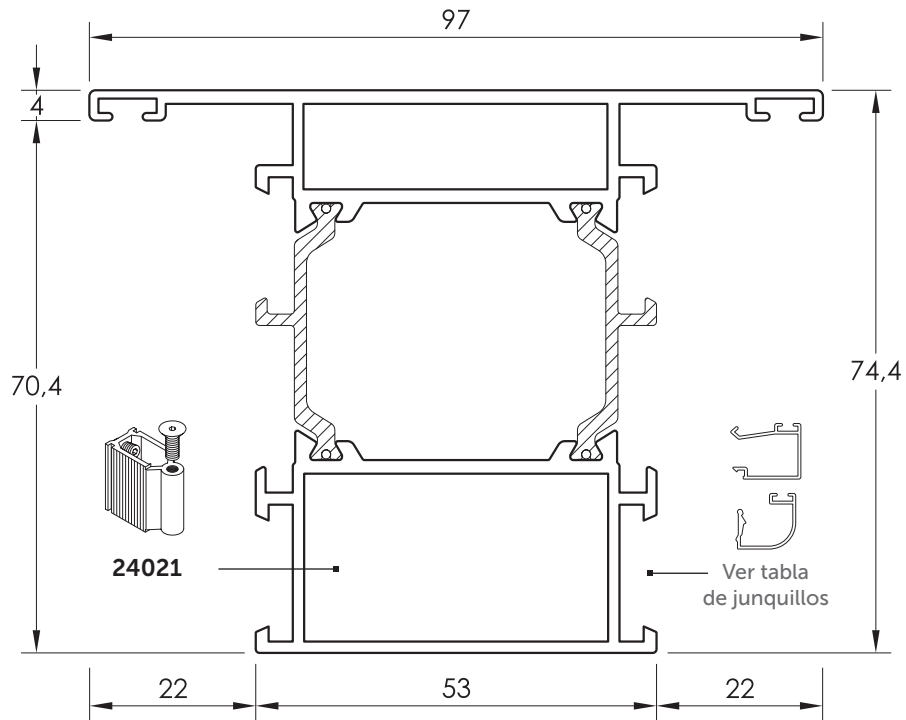
MARCO COPLANAR 75 RPT APERTURA EXTERIOR DE 75 x 66



**16888**

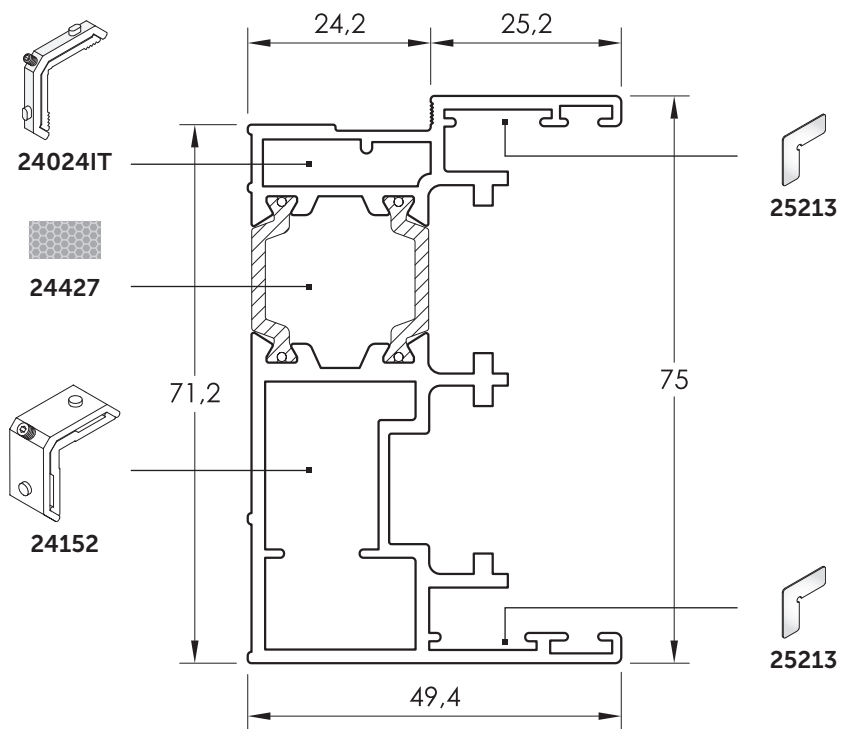
HOJA COPLANAR 75 APERTURA EXTERIOR RPT DE 75 x 97

### PERFILES COPLANAR 75 RPT



#### 16885

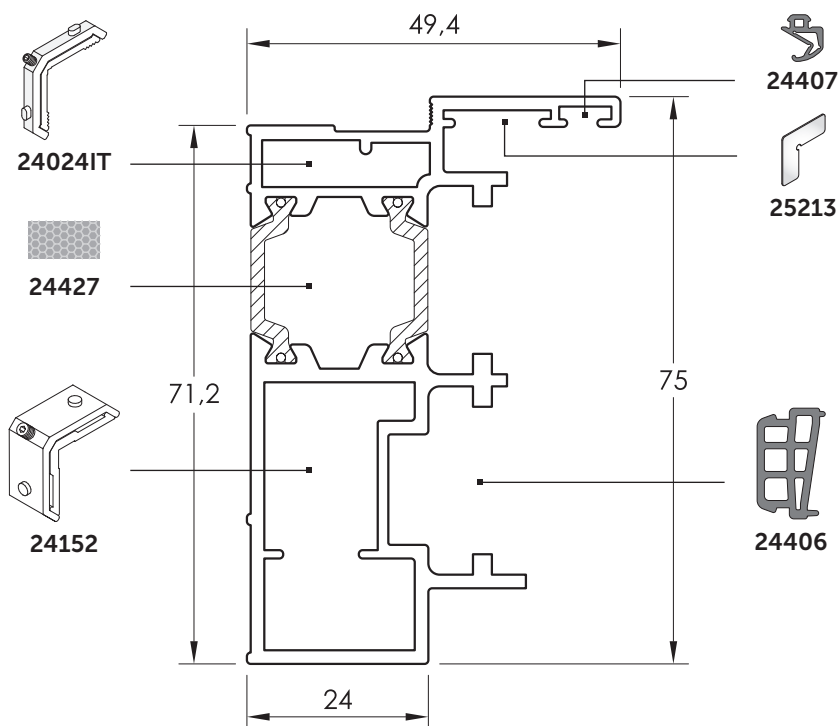
TRAVESAÑO COPLANAR 75 RPT DE 75 x 97



#### 16892

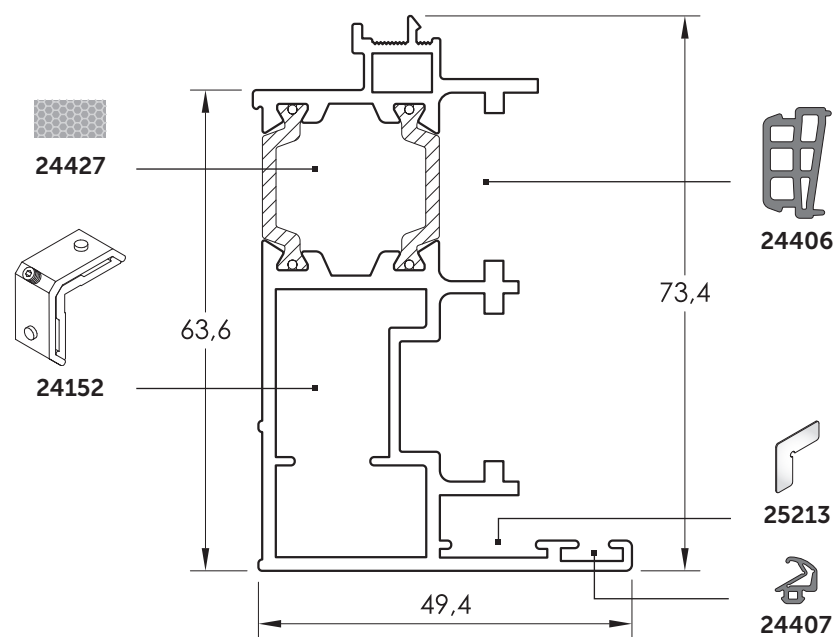
ACOPLE INFERIOR COPLANAR 75 RPT DE 75 x 49

### PERFILES COPLANAR 75 RPT



#### 16890

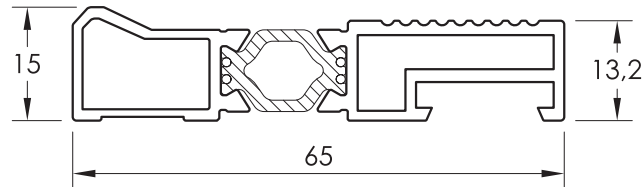
ACOPLE COPLANAR 75 RPT APERTURA INTERIOR DE 75 x 49



#### 16891

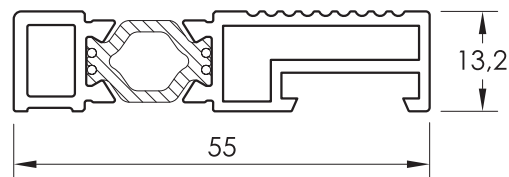
ACOPLE COPLANAR 75 RPT APERTURA EXTERIOR DE 75 x 49

## PERFILES COPLANAR 75 RPT



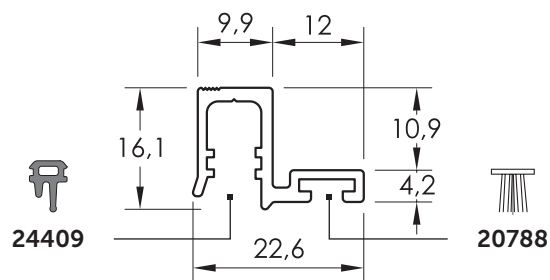
**16893**

PISADERA 1 APER. INTERIOR COPLANAR 75 RPT DE 65 x 15



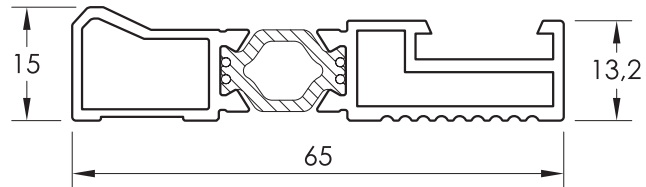
**16895**

PISADERA 1 APER. EXTERIOR COPLANAR 75 RPT DE 65 x 15

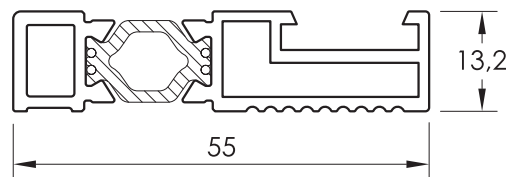


**16897**

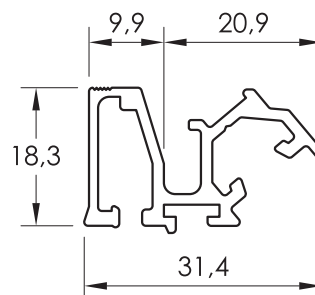
ACOPLE INFERIOR HOJA COPLANAR 75 RPT DE 23 x 16

**PERFILES COPLANAR 75 RPT****16894**

PISADERA 2 APER. INTERIOR COPLANAR 75 RPT DE 65 x 15

**16896**

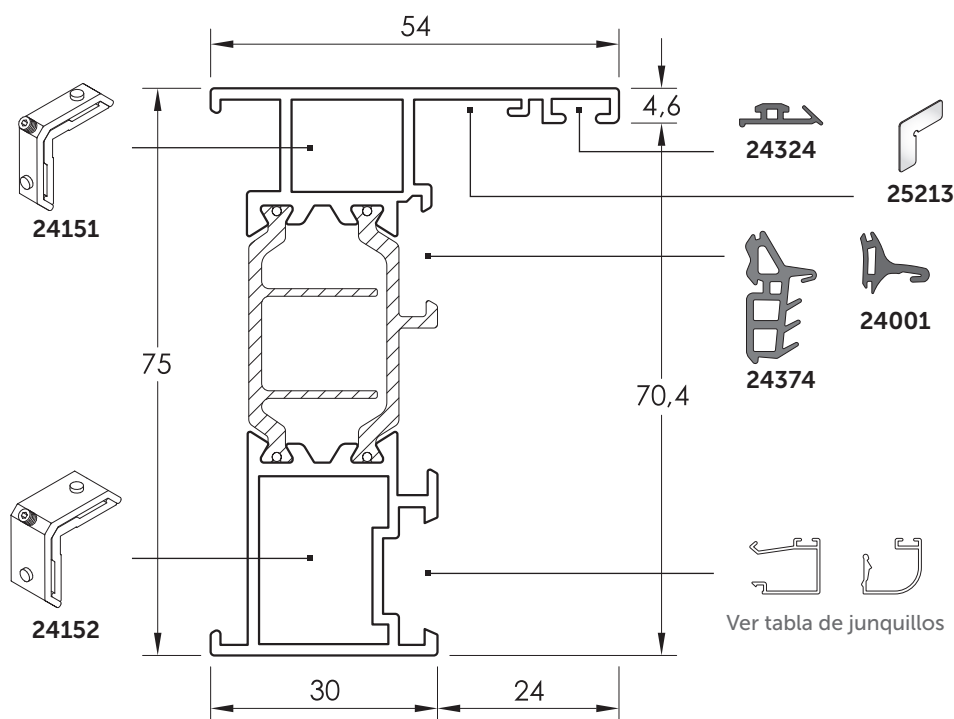
PISADERA 2 APER. EXTERIOR COPLANAR 75 RPT DE 65 x 15

**16898**

ACOPLE INFERIOR PASO LIBRE HOJA COPLANAR 75 RPT

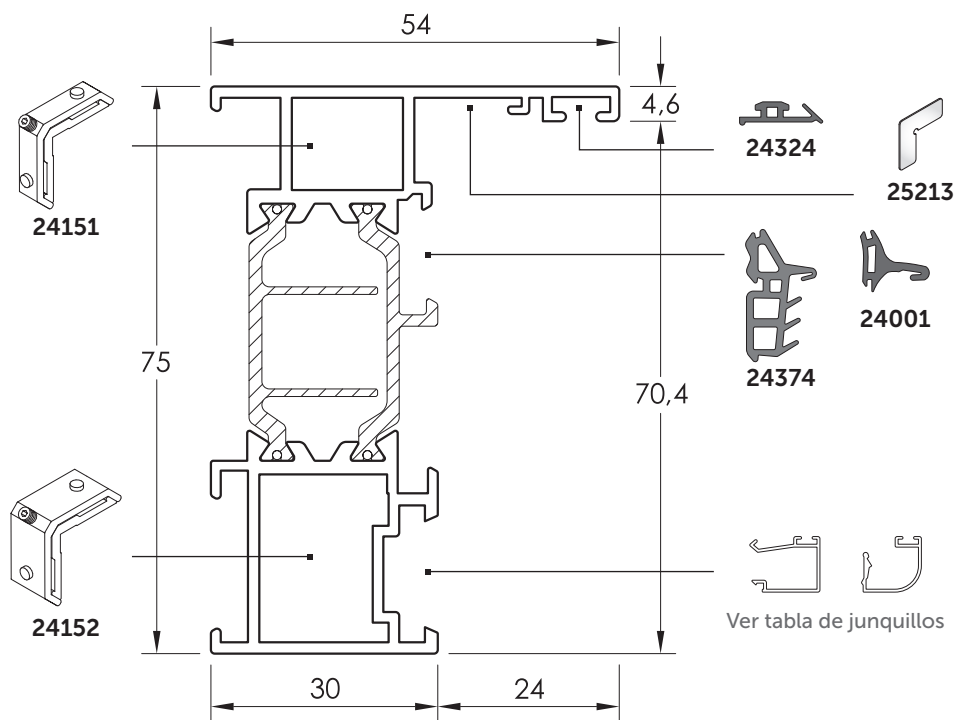


### PERFILES 75 RPT



**16800**

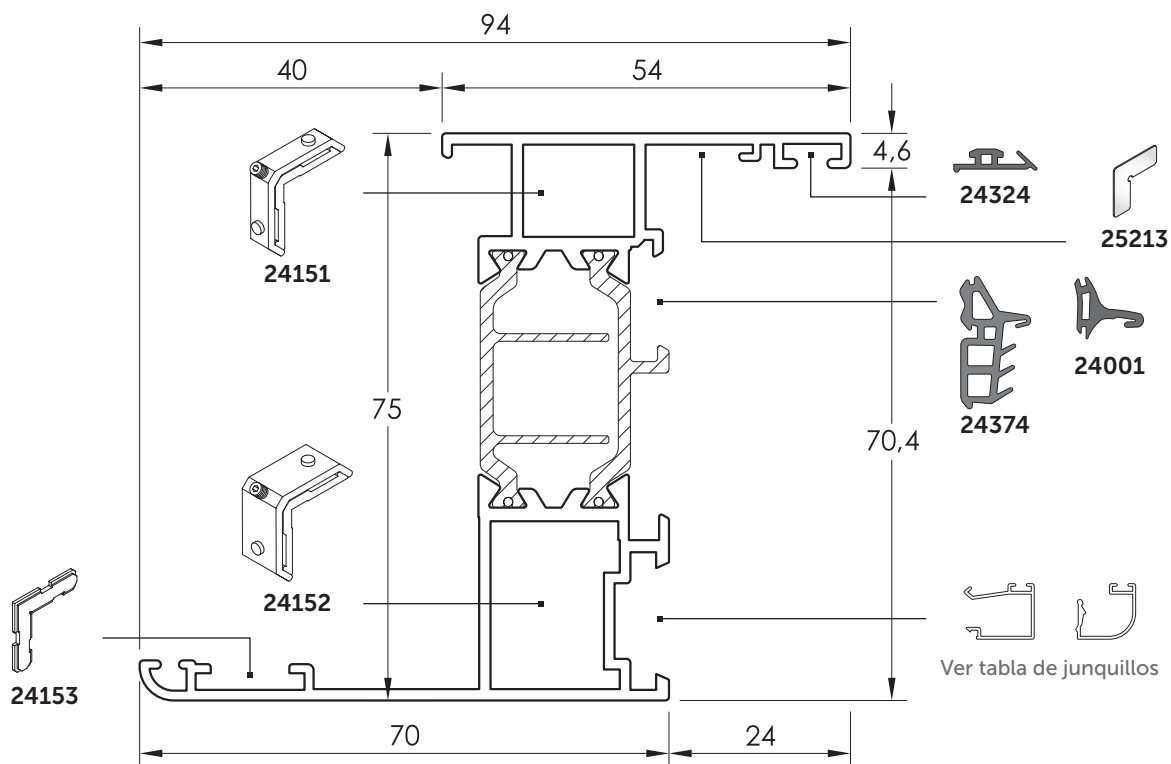
MARCO DE 75 x 54



**16803**

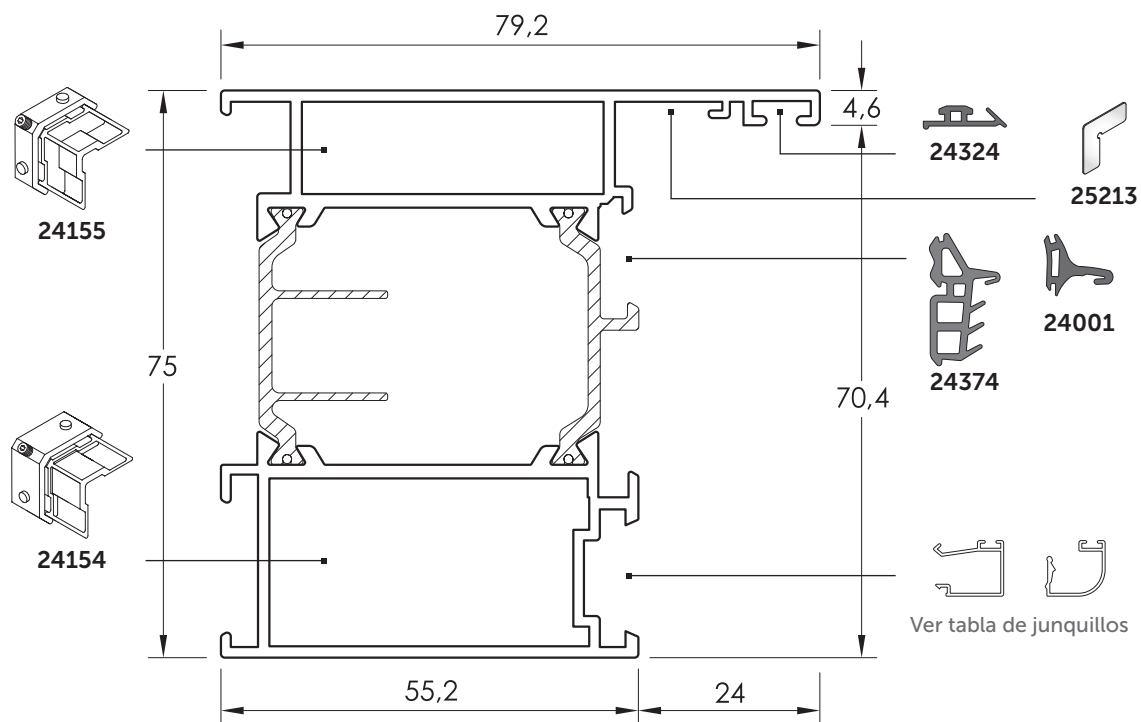
MARCO 3 PATAS DE 75 x 54

### PERFILES 75 RPT



#### 16801

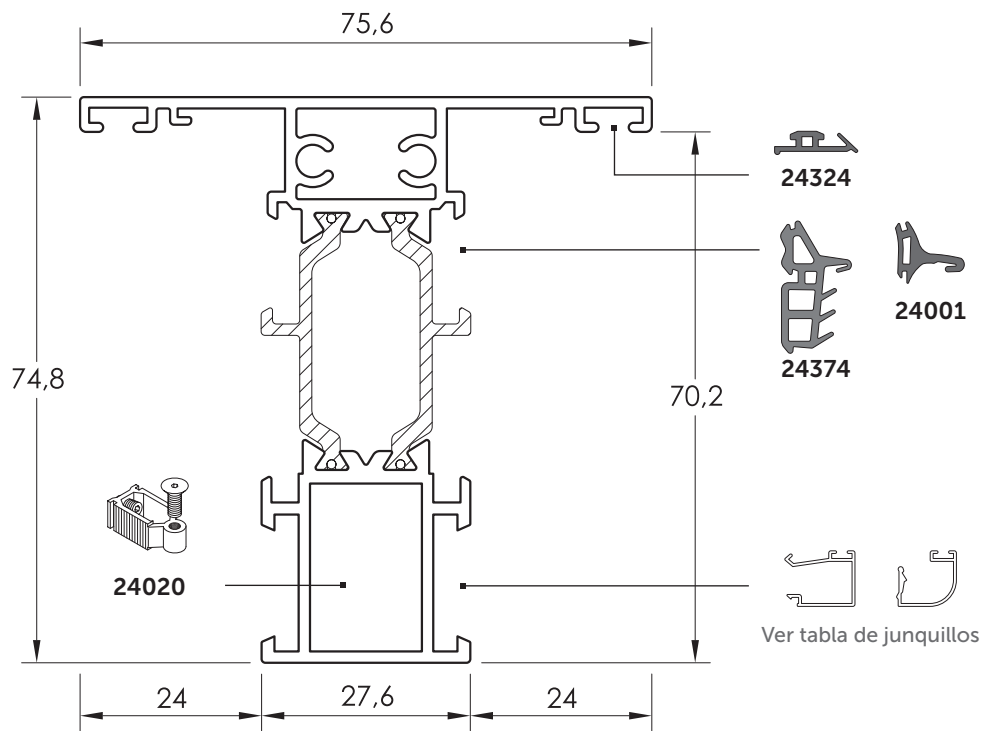
MARCO DE 75 x 94 - SOLAPA DE 40



#### 16820

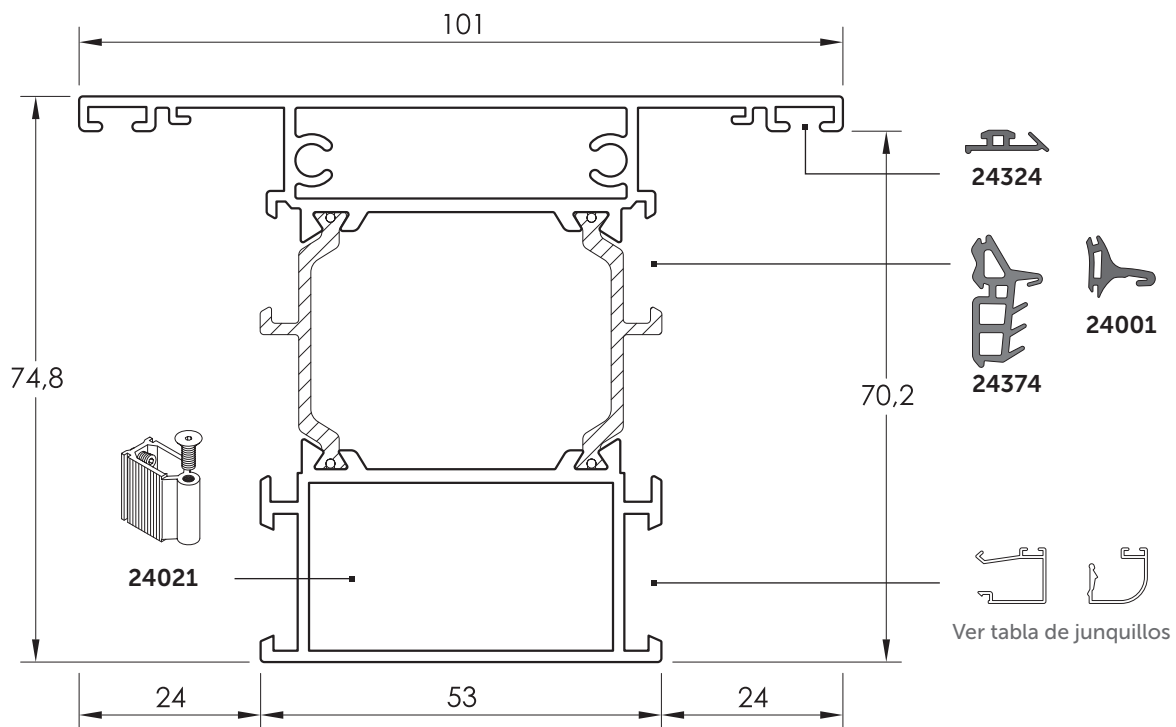
MARCO PUERTA DE 75 x 79

**PERFILES 75 RPT**



**16810**

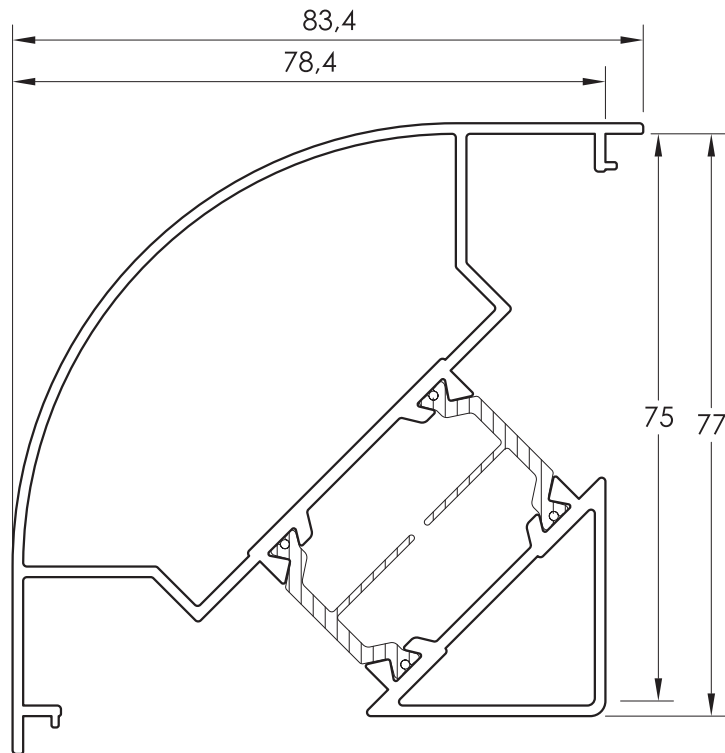
PILASTRA DE 75 x 75



**16825**

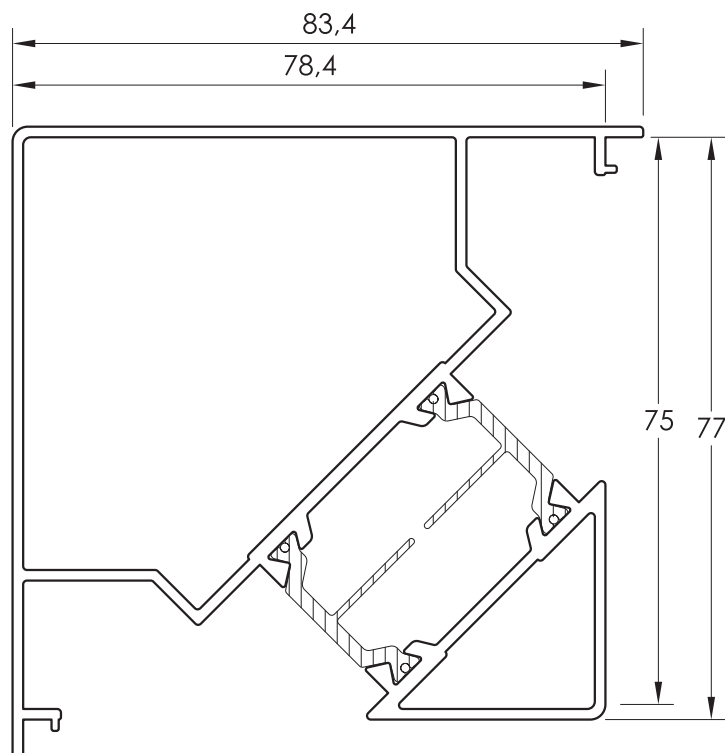
PILASTRA DE 75 x 101

**PERFILES 75 RPT**



**14373**

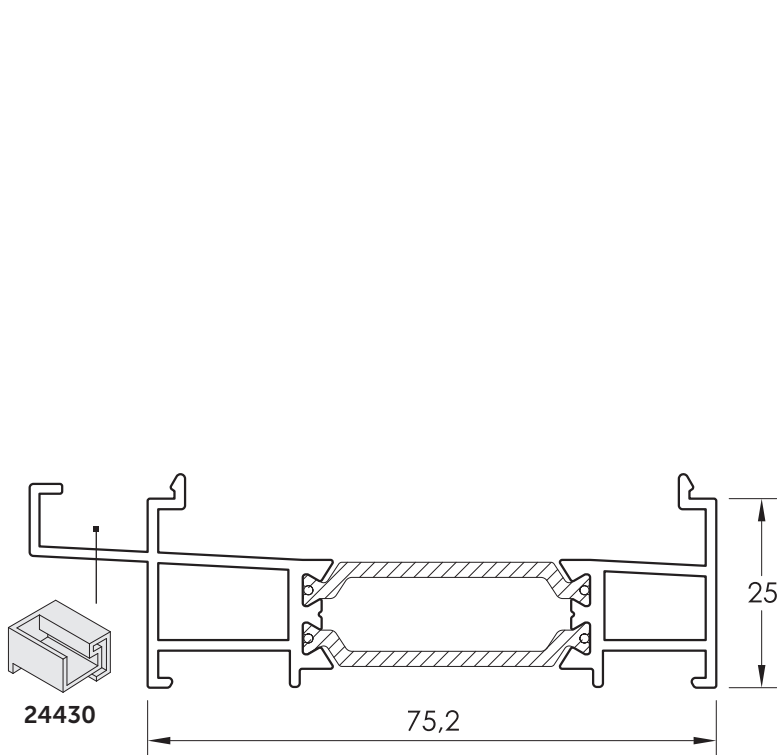
ESQUINERO 90° CURVO



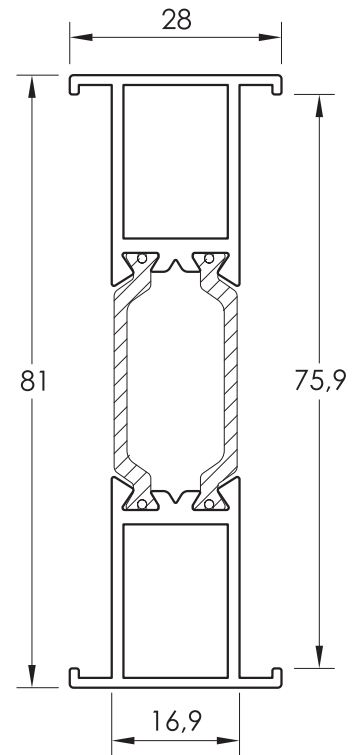
**14372**

ESQUINERO 90° RECTO

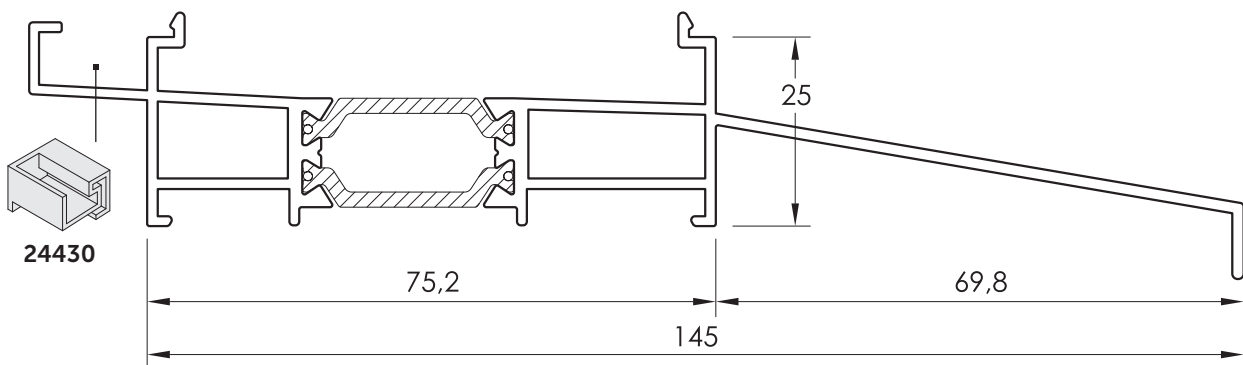
**PERFILES 75 RPT**



**16849**  
CONDENSACIÓN 75 RPT

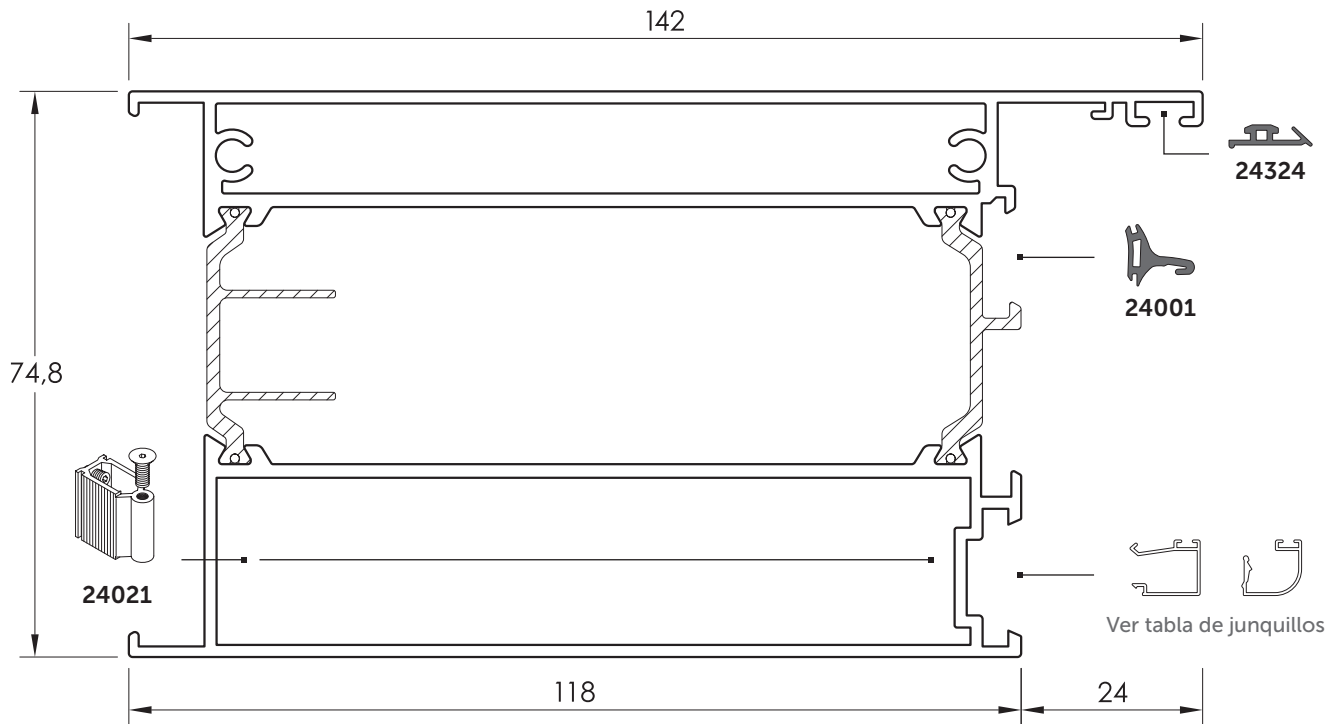


**16812**  
PERFIL DE UNIÓN



**16850**  
CONDENSACIÓN CON ALARGADERA

### PERFILES 75 RPT





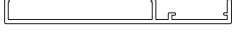

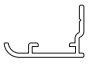
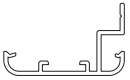
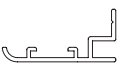




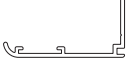
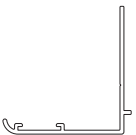
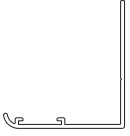

### 16826

ZÓCALO 75 RPT DE 75 x 142

## PERFILES COMPLEMENTARIOS

PLANO	CÓDIGO	DESCRIPCIÓN
	<b>16060</b>	Vierteaguas de hoja
	<b>16066</b>	Pletina falleba de aluminio
	<b>10421</b>	Premarco de 36 mm. Barras a 6.500 mm.
	<b>10422</b>	Premarco de 50 mm. Barras a 6.500 mm.
	<b>60021</b>	Premarco de 36 (1,1) Barras a 6.500 mm.
	<b>60011</b>	Premarco de 50 (1,1) Barras a 6.500 mm.
	<b>63535</b>	Premarco de 125 mm. Barras a 6.500 mm.
	<b>10460</b>	Premarco de 145 mm. Barras a 6.500 mm.
	<b>10463</b>	Premarco de 160 mm. Barras a 6.500 mm.
	<b>16174</b>	Solera plana
	<b>16175</b>	Solera para empotrar
	<b>10321</b>	Soporte solapa en barra (sin mecanizados)
	<b>10320</b>	Solapa de 40 mm.
	<b>63400</b>	Solapa Recta de 40 mm. Barras a 6.500 mm.
	<b>63495</b>	Solapa de 50 mm. Barras a 6.500 mm.
	<b>63474</b>	Solapa Recta de 50 mm. Sin Stock. Consultar disponibilidad.

## PERFILES COMPLEMENTARIOS

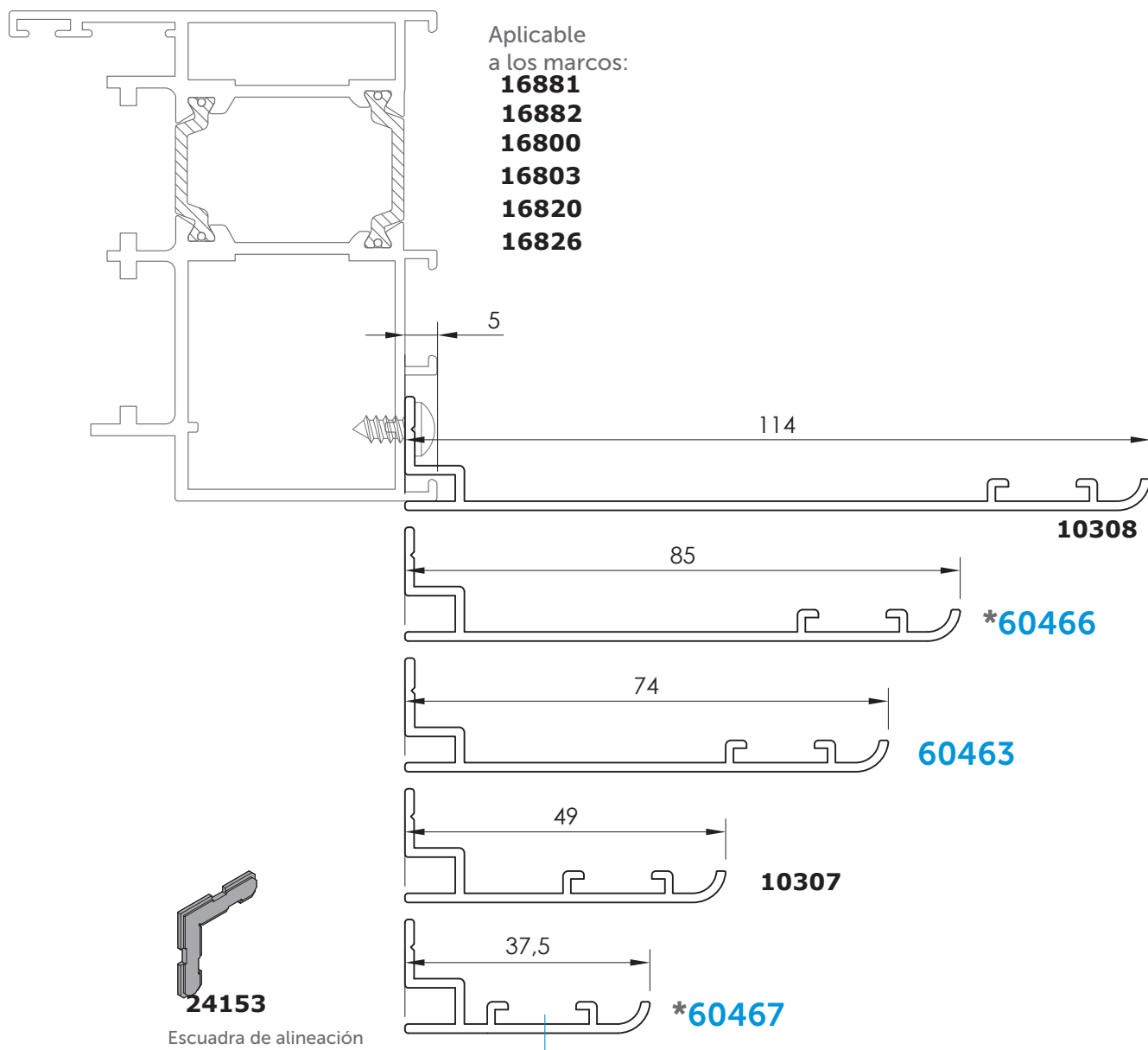
PLANO	CÓDIGO	DESCRIPCIÓN
	<b>63497</b>	Solapa de 70 mm. Barras a 6.500 mm.
	<b>60067</b>	Solapa Recta de 50 mm. Barras a 6.500 mm.
	<b>60068</b>	Solapa Recta de 75 mm. Barras a 6.500 mm.
	<b>60069</b>	Soporte solapa en barra Barras a 6.500 mm. (sin mecanizados)
	<b>10303</b>	Solapa de 26 mm.
	<b>10322</b>	Solapa de 40 mm.
	<b>60467</b>	Solapa de 37,5 mm. Sin Stock. Consultar disponibilidad.
	<b>10307</b>	Solapa de 49 mm.
	<b>10304</b>	Solapa de 74 mm.
	<b>60466</b>	Solapa de 85 mm. Sin Stock. Consultar disponibilidad.
	<b>10308</b>	Solapa de 114 mm.
	<b>64673</b>	Solapa de 40 mm. para Guía.
	<b>64674</b>	Solapa inferior de 40 mm. c/pata. Barras a 6.500 mm.
	<b>10305</b>	Solapa inferior de 40 mm. Lisa. Barras a 6.500 mm.
	<b>64683</b>	Solapa inferior de 40 mm. Barras a 6.500 mm.



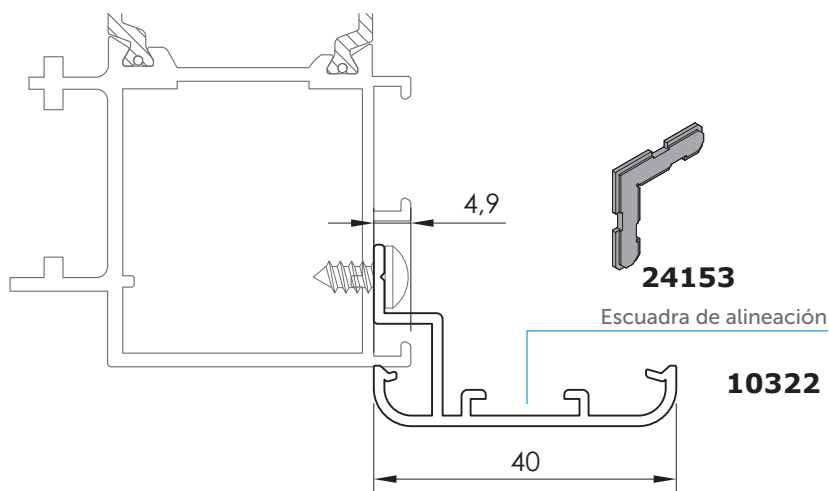
## PERFILES COMPLEMENTARIOS

PLANO	CÓDIGO	DESCRIPCIÓN
	<b>14130</b>	Perfil de refuerzo 35 x 63
	<b>11062</b>	Tubo 50 x 30 x 2 Para el interior del perfil 14130
	<b>11973</b>	Tapa de 35 mm. Para el perfil 14130
	<b>10370</b>	Perfil de refuerzo 50 x 65 Sin Stock. Consultar disponibilidad.
	<b>11930</b>	Tapa refuerzo 50 x 15

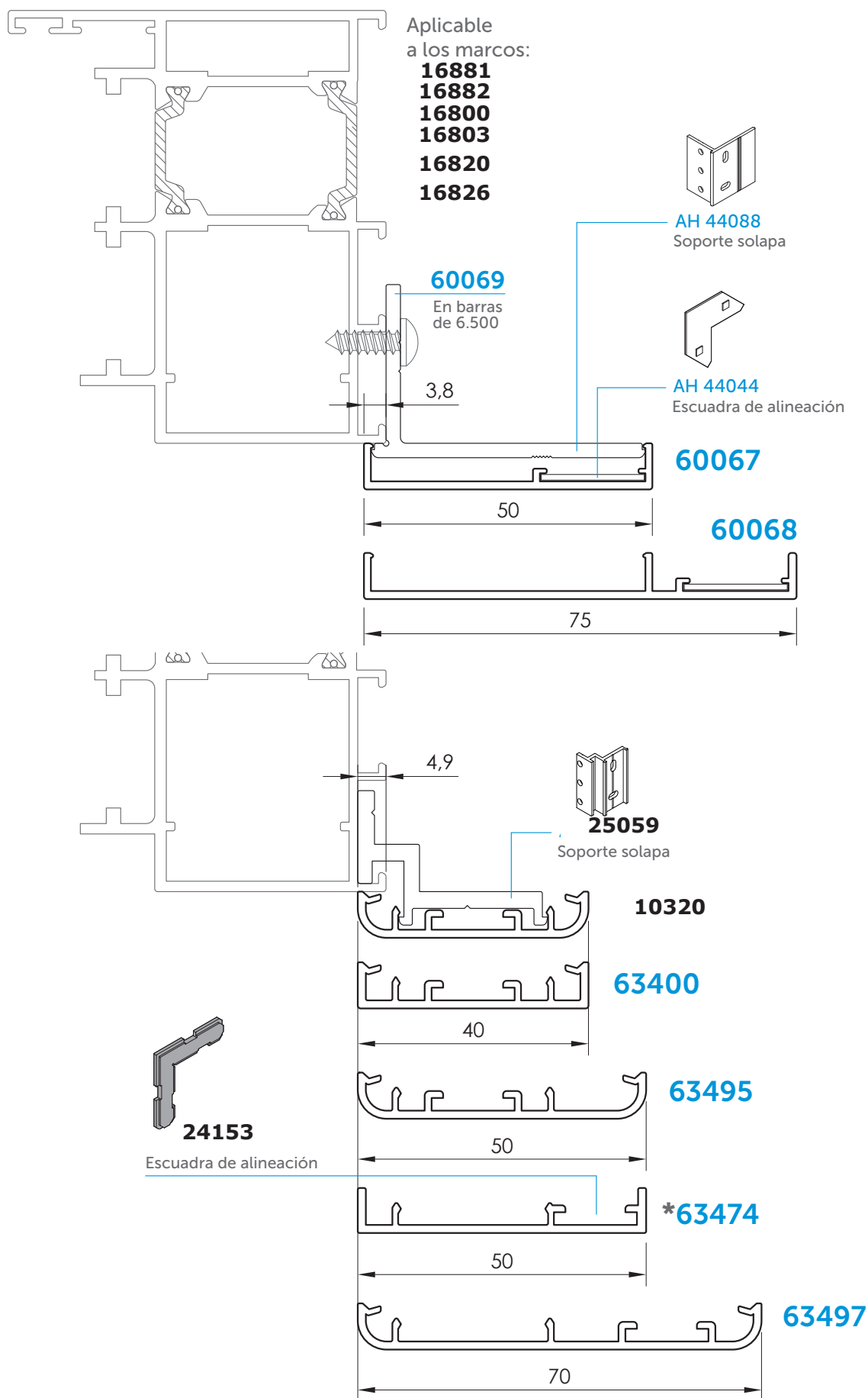
### SOLAPAS DE ATORNILLAR



Perfiles Sin Stock. Consultar disponibilidad.



### SOLAPAS DE GRAPA



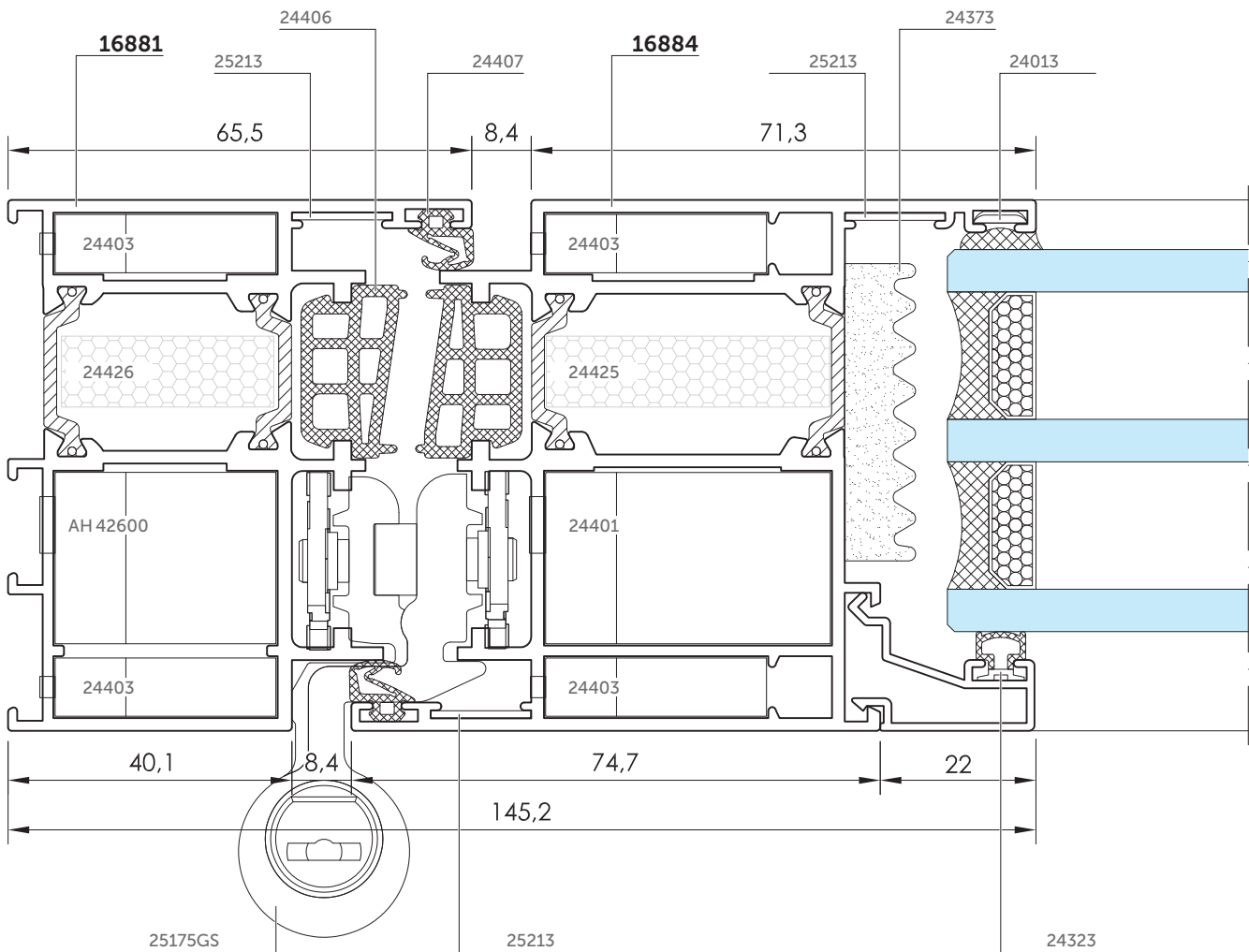
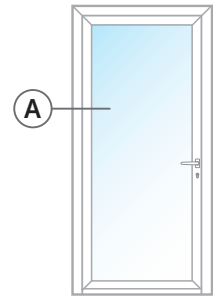
\* Perfiles Sin Stock. Consultar disponibilidad.

**NUDOS  
REPRESENTATIVOS  
PUERTA COPLANAR 75 RPT**

# NUDO LATERAL BISAGRA APERTURA INTERIOR

## Sección A

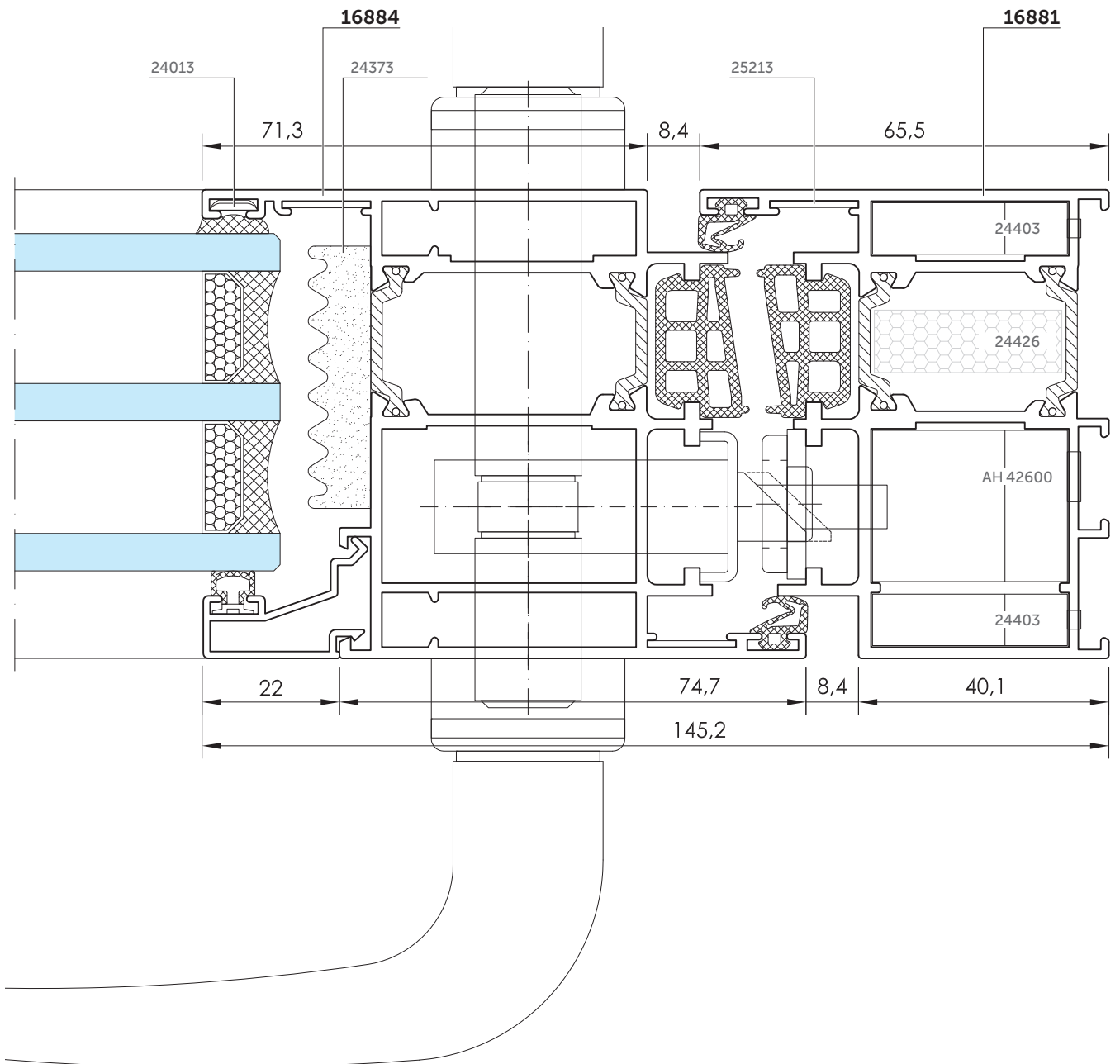
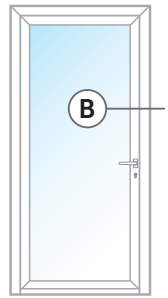
Escala 1/1



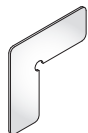
# NUDO LATERAL CIERRE APERTURA INTERIOR

## Sección B

Escala 1/1



24013



25213



24323



24426

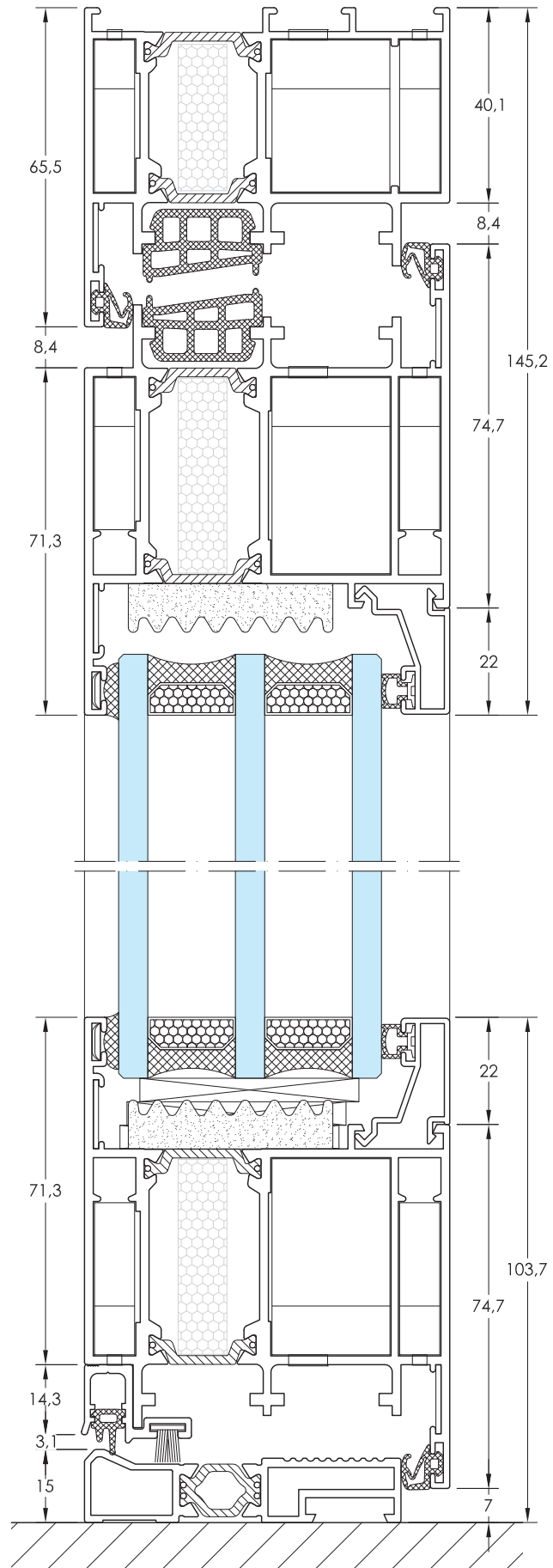
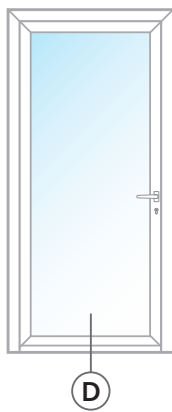
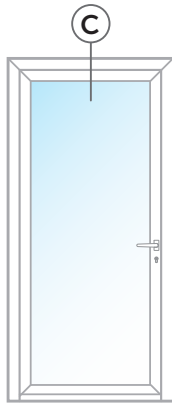


24425

# NUDO SUPERIOR E INFERIOR CON PISADERA APERTURA INTERIOR

## Sección C-D

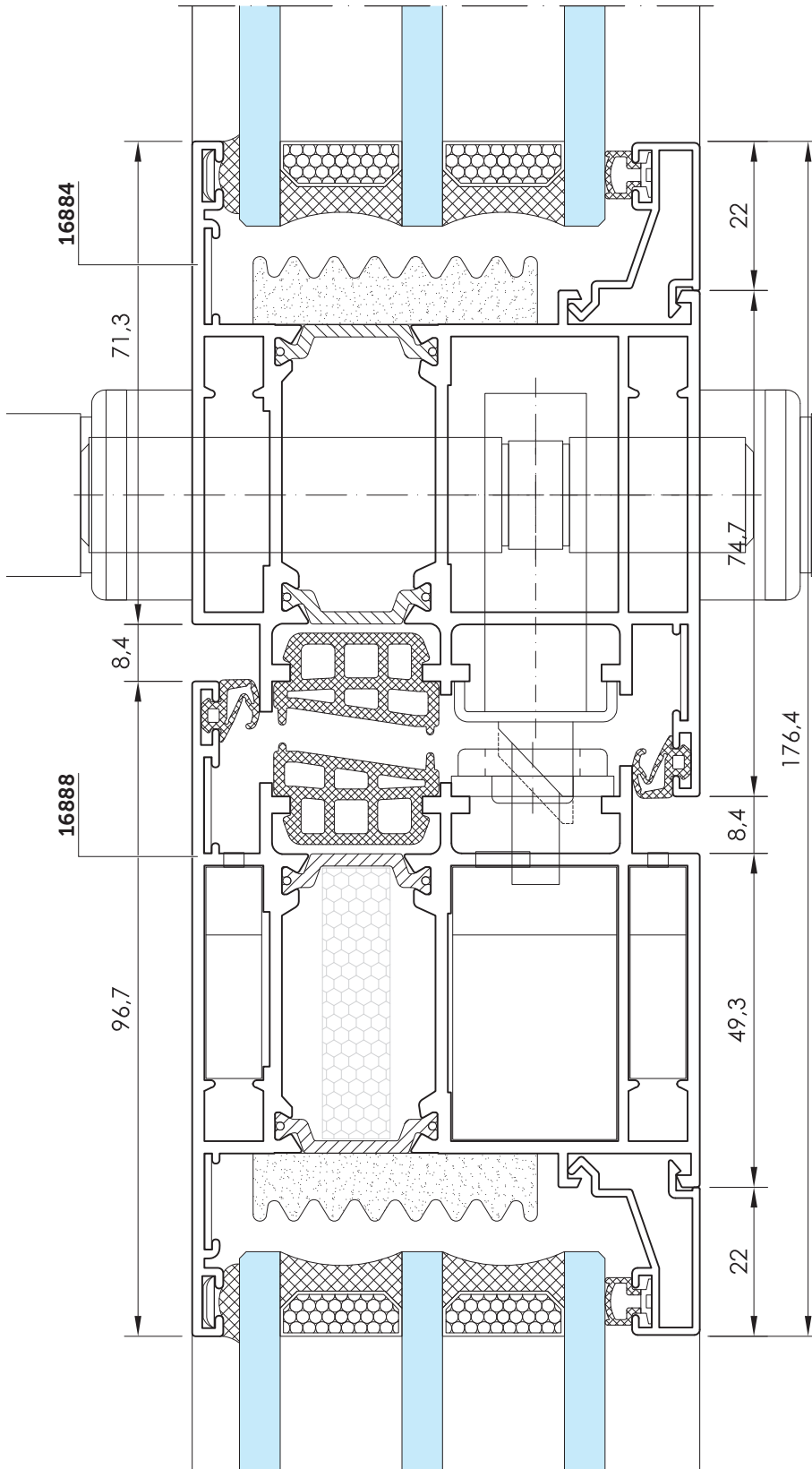
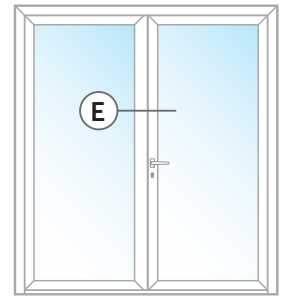
Sin Escala



# NUDO CENTRAL 2 HOJAS APERTURA INTERIOR

## Sección E

Escala 1/1

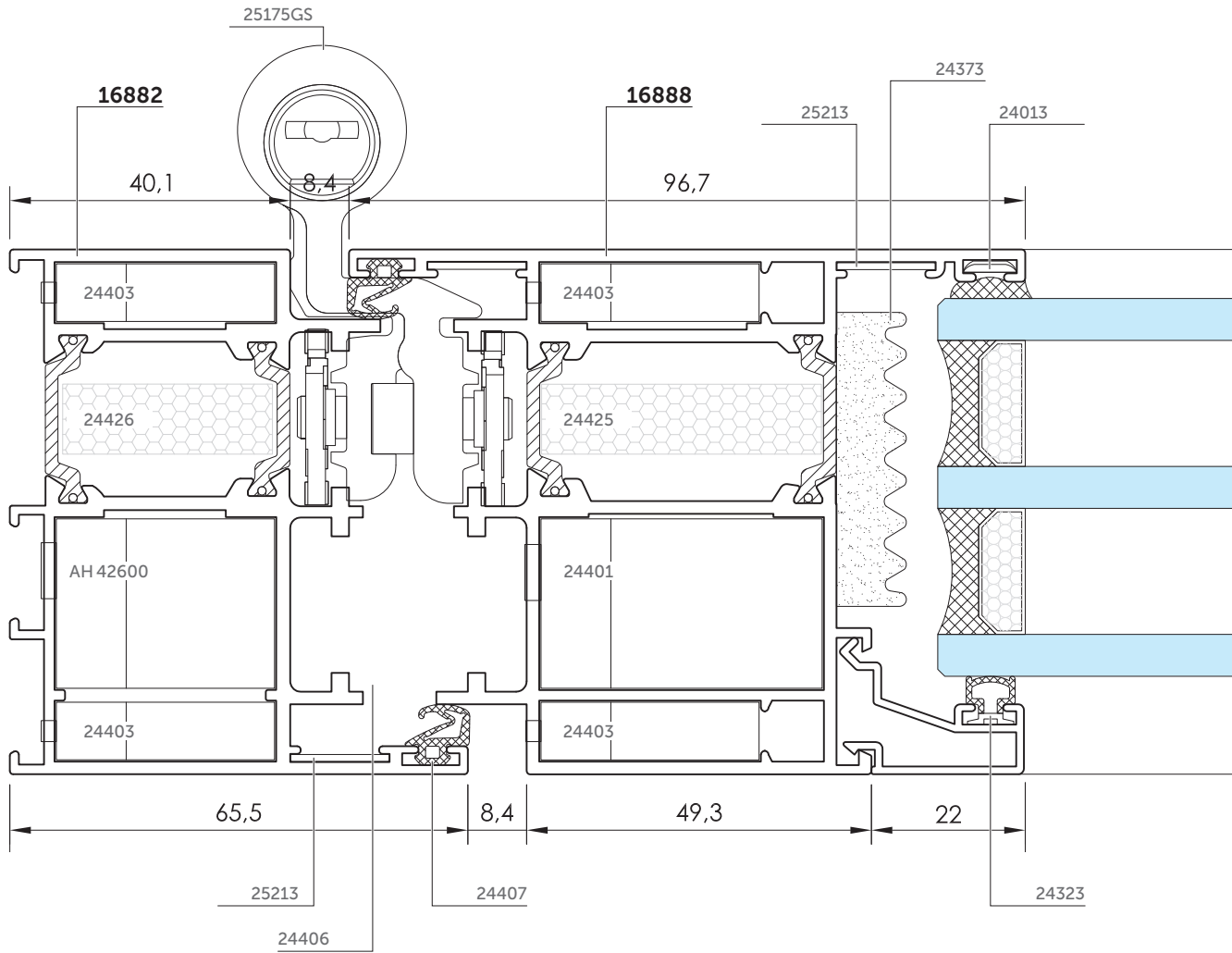
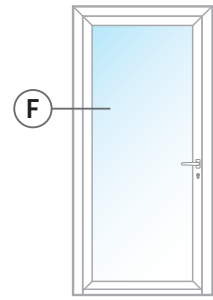




# NUDO LATERAL BISAGRA APERTURA EXTERIOR

## Sección F

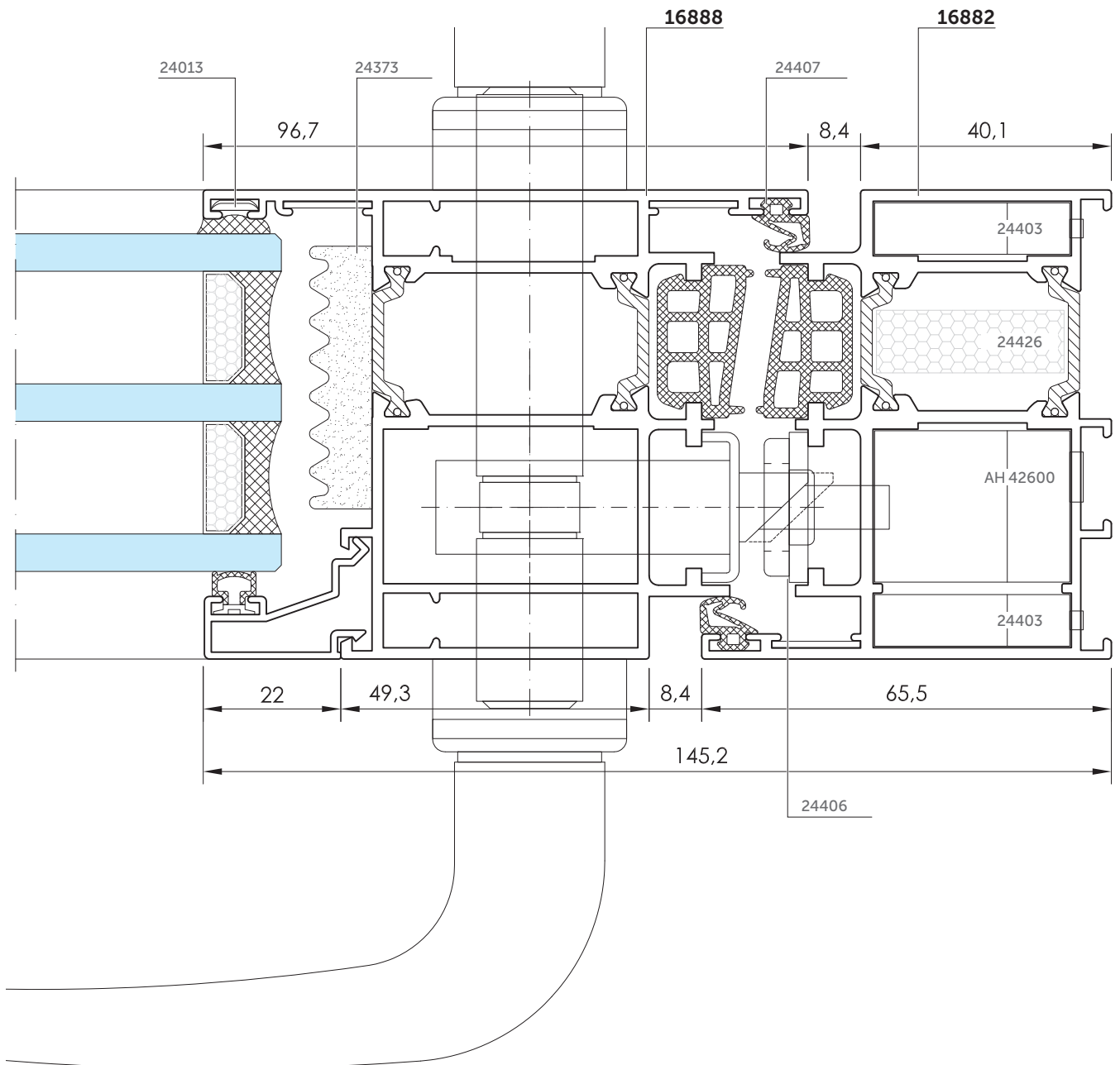
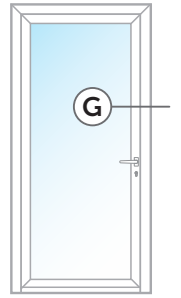
Escala 1/1



# NUDO LATERAL CIERRE APERTURA INTERIOR

## Sección G

Escala 1/1



24013



25213



24323



24426

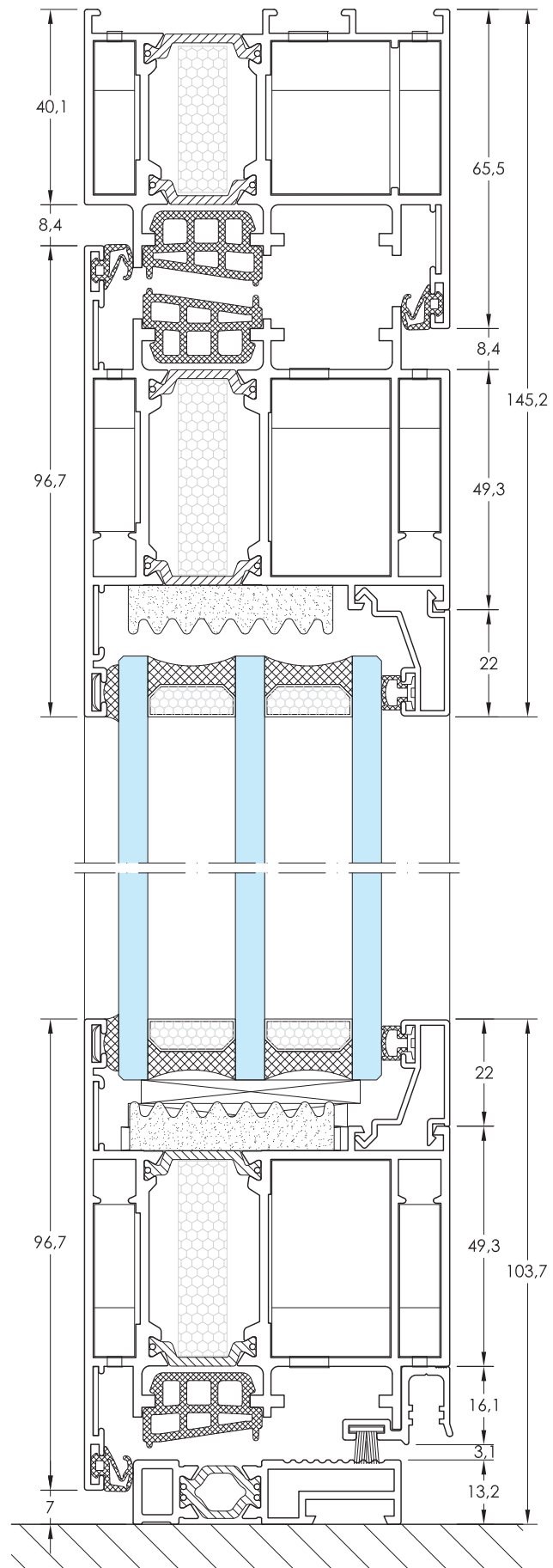
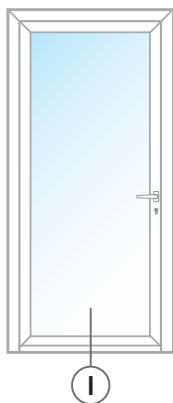
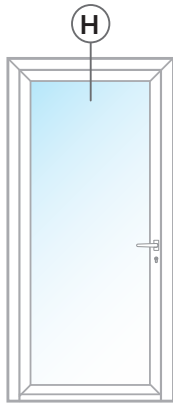


24425

# NUDO SUPERIOR E INFERIOR CON PISADERA APERTURA EXTERIOR

## Sección H-I

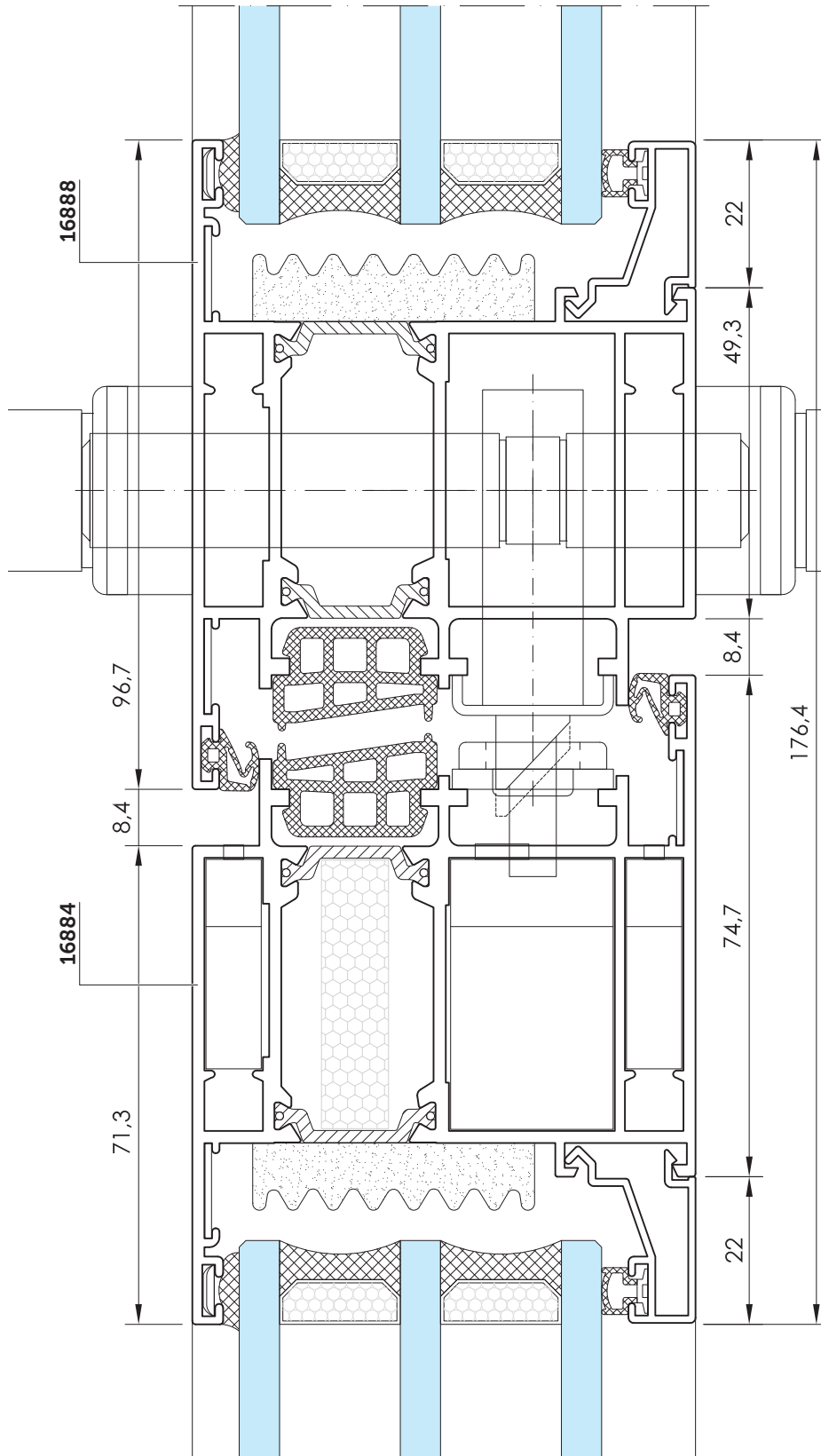
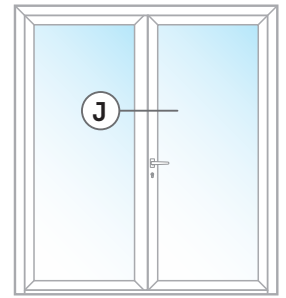
Sin Escala



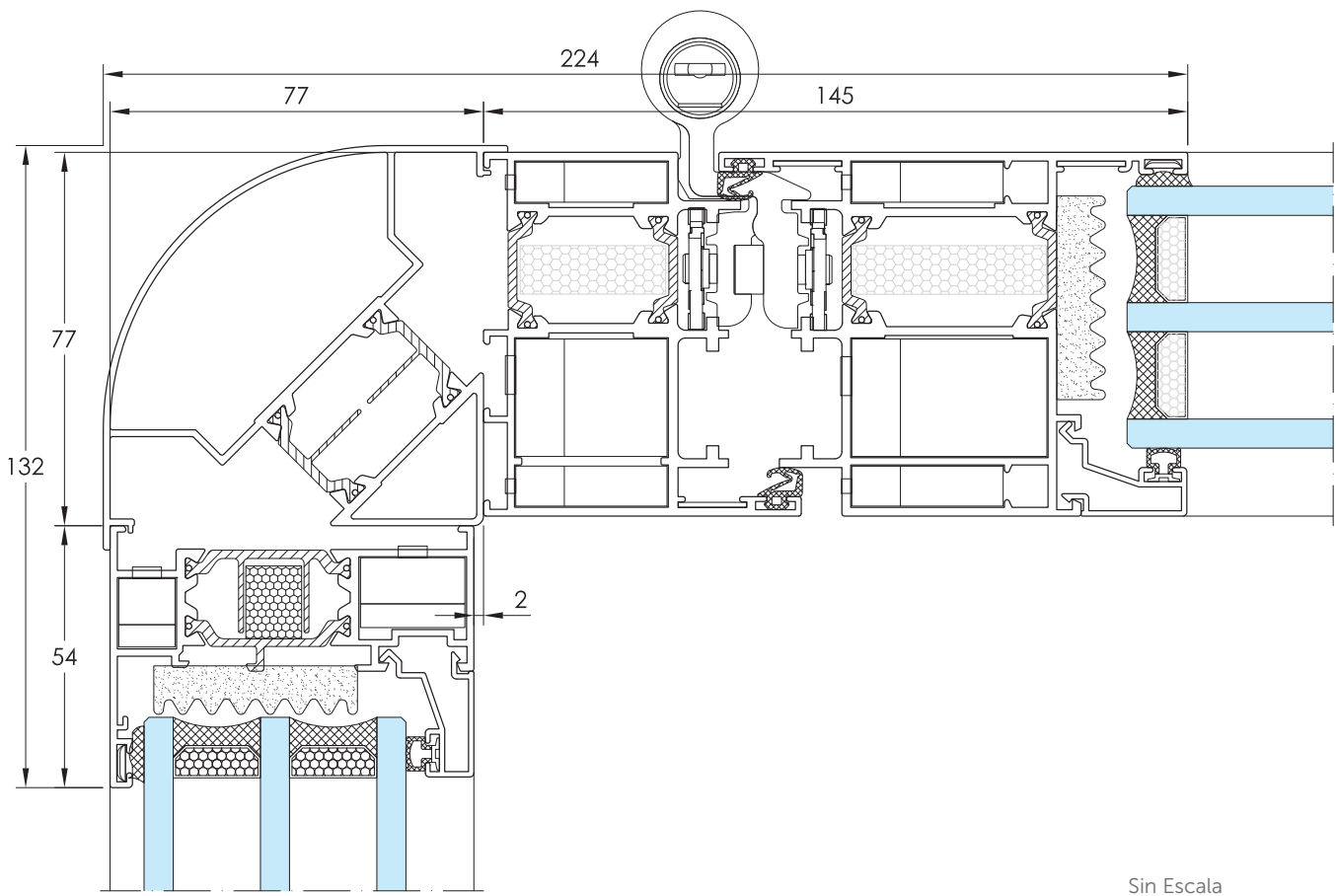
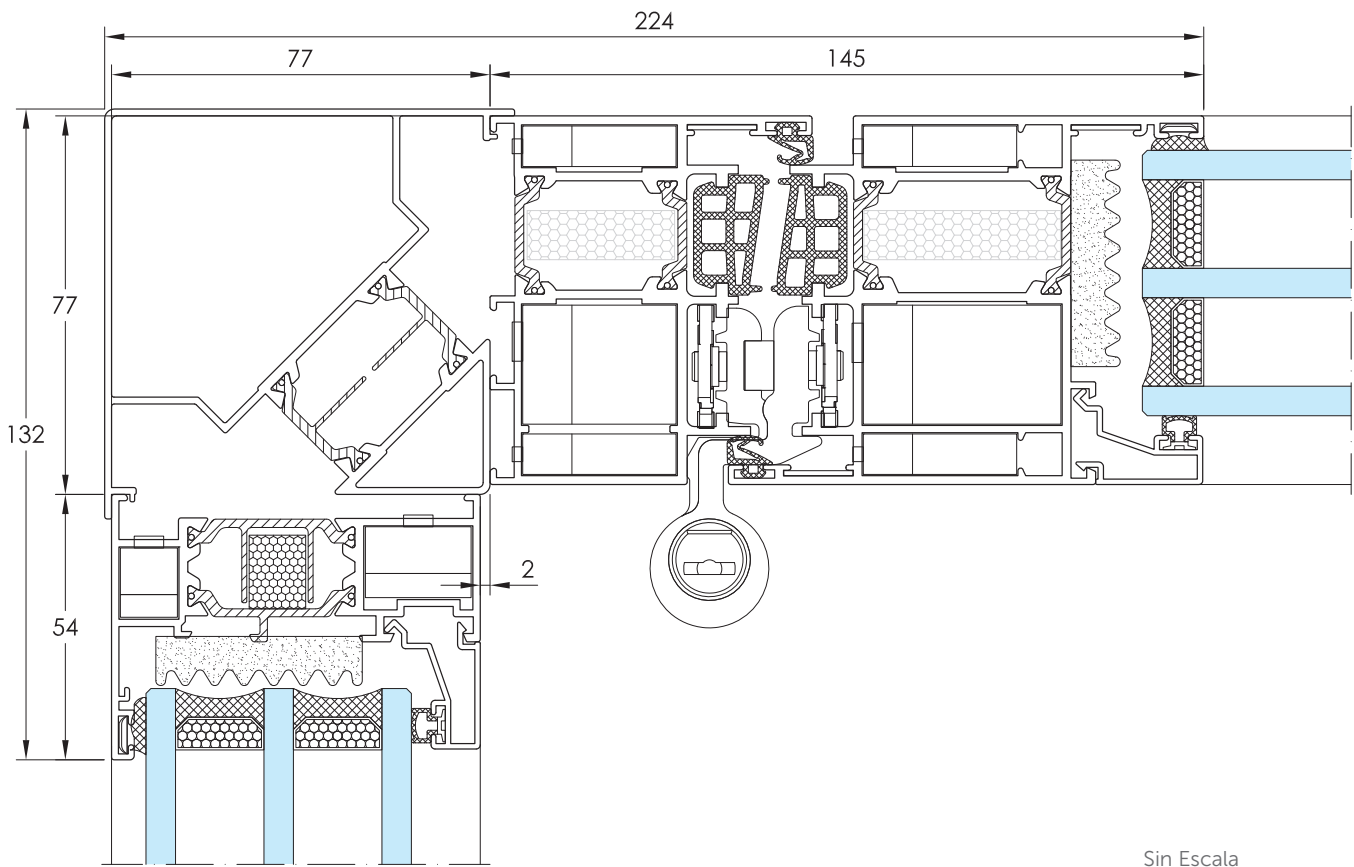
# NUDO CENTRAL 2 HOJAS APERTURA EXTERIOR

## Sección J

Escala 1/1



# SECCIÓN HORIZONTAL ESQUINERO RECTO Y CURVO



# **FÓRMULAS DE CORTE, ACCESORIOS Y SECCIONES PUERTA COPLANAR 75 RPT**

## PUERTA DE 1 HOJA APERTURA INTERIOR CON PISADERA

### FÓRMULAS DE CORTE:

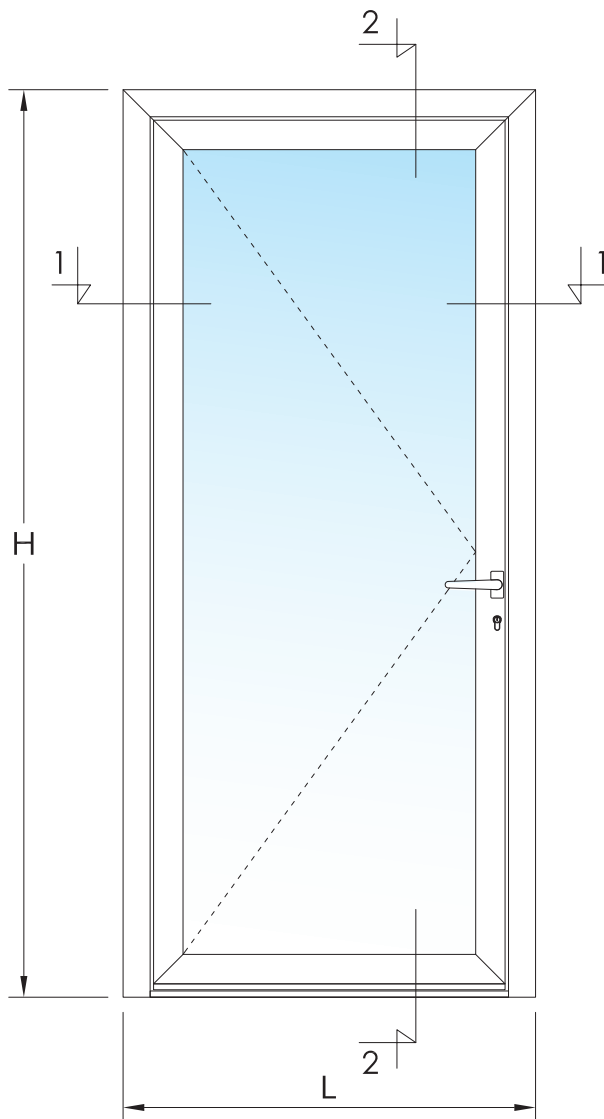
CÓDIGO	IMAGEN	DENOMINACIÓN	POSICIÓN	UDS.	FÓRMULA	CORTE
16881		MARCO 75 RPT COPLANAR APER. INTERIOR DE 75 x 66	Horizontal	1	L	
			Vertical	1	H	
				1		
16884		HOJA 75 RPT COPLANAR APER. INTERIOR DE 75 x 97	Horizontal	2	L - 97	
			Vertical	2	H - 55,5	
16893		PISADERA 1 - APERTURA INTERIOR	Horizontal	1	L - 106	
16897		ACOPLE INFERIOR HOJA	Horizontal	1	L - 148	
16035		JUNQUILLO RECTO CLIP DE 10	Horizontal	2	L - 247	
			Vertical	2	H - 249	

### ACCESORIOS COPLANAR 75 RPT

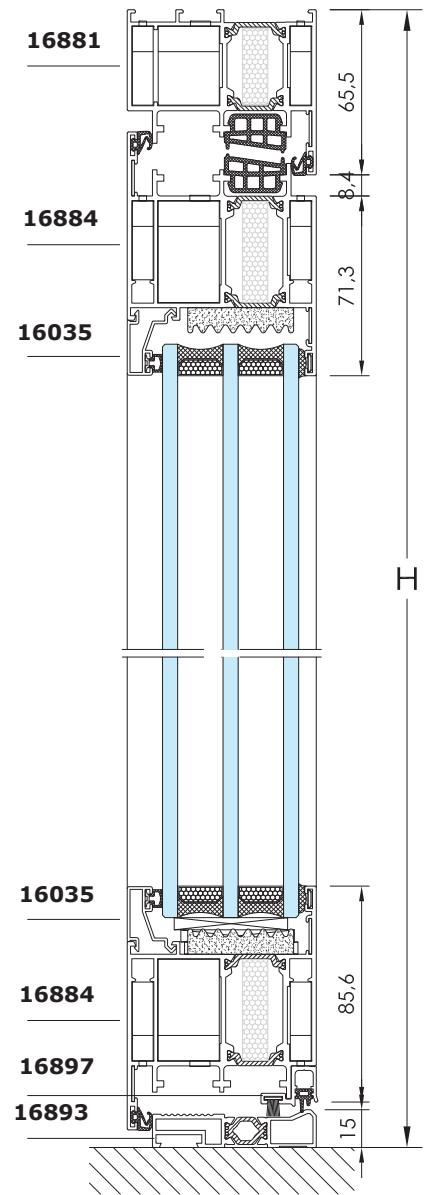
CÓDIGO	IMAGEN	DENOMINACIÓN	CANTIDAD	OBSERVACIONES
25175GS		BISAGRA COPLANAR	3	Opción superpuertas
24217		JUEGO MANILLAS PUERTA	1 (Juego)	Opción tiradores
20580		CERRADURA DE SEGURIDAD 3 PUNTOS	1	Entrada 35 mm.
20535CI		CERRADERO CENTRAL REGULABLE	1	
20534		CERRADERO ALTO-BAJO REGULABLE	2	
20541		CILINDRO DE SEGURIDAD DE 92 (31+61)	1	
24413		KIT 1 HOJA APERTURA INTERIOR PISADERA	1	
24403		ESCUADRA INT.-EXT. COPLANAR 75 RPT	12	Int. y Ext. Marco y Hoja
24400		ESCUADRA CENTRAL MARCO COPLANAR	2	Para el Marco
24401		ESCUADRA CENTRAL HOJA COPLANAR	4	Para la Hoja
25213		ESCUADRA ALINEAMIENTO INOX. 14 mm.	10	Ext. Marco y Ext.-Int. Hoja
24013		ESCUADRA ALINEAMIENTO INOX. 8 mm.	4	Exterior Hoja
24407		GOMA MARCO Y HOJA COPLANAR 75 RPT	4 H + 3 L	Ext. Marco e Int. Hoja
24406		GOMA CENTRAL COPLANAR 75 RPT	4 H + 2 L	
24409		GOMA BAJO PUERTA COPLANAR 75 RPT	L	
20788		BURLETE FIN-SEAL 7 x 7,5 mm.	L	
24323		GOMA DE ACRISTALAR BURBUJA	2 H + 2 L	

**Medida del vidrio:** Anchura = **L - 265** x Altura = **H - 224**

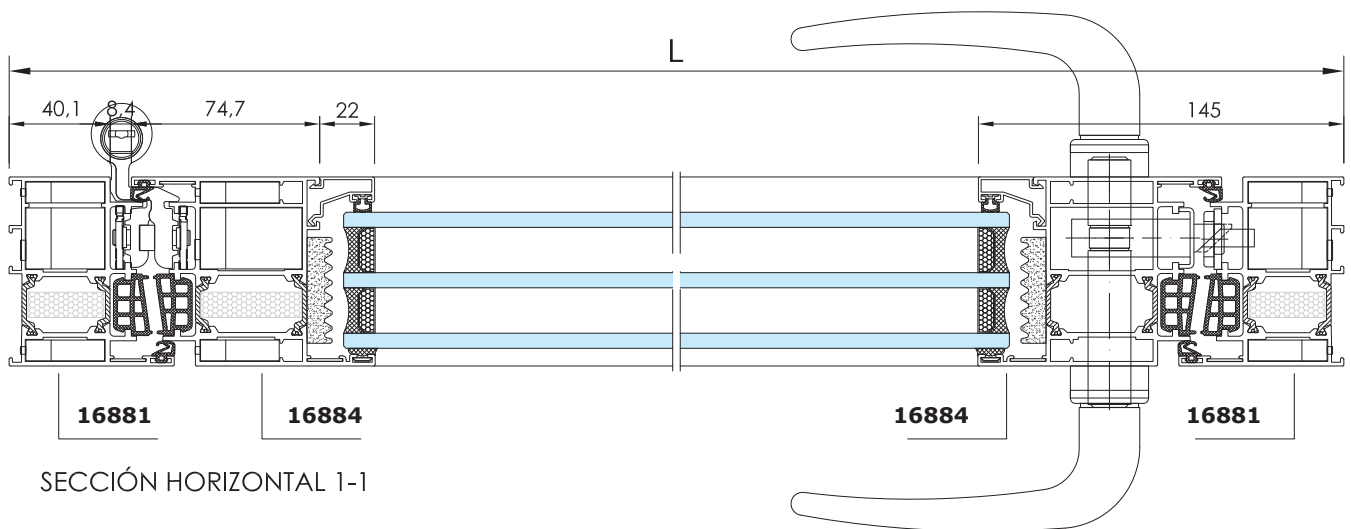
## PUERTA DE 1 HOJA APERTURA INTERIOR CON PISADERA



Escala 1/3



SECCIÓN VERTICAL 2-2



SECCIÓN HORIZONTAL 1-1



## PUERTA DE 2 HOJAS APERTURA INTERIOR CON PISADERA

### FÓRMULAS DE CORTE:

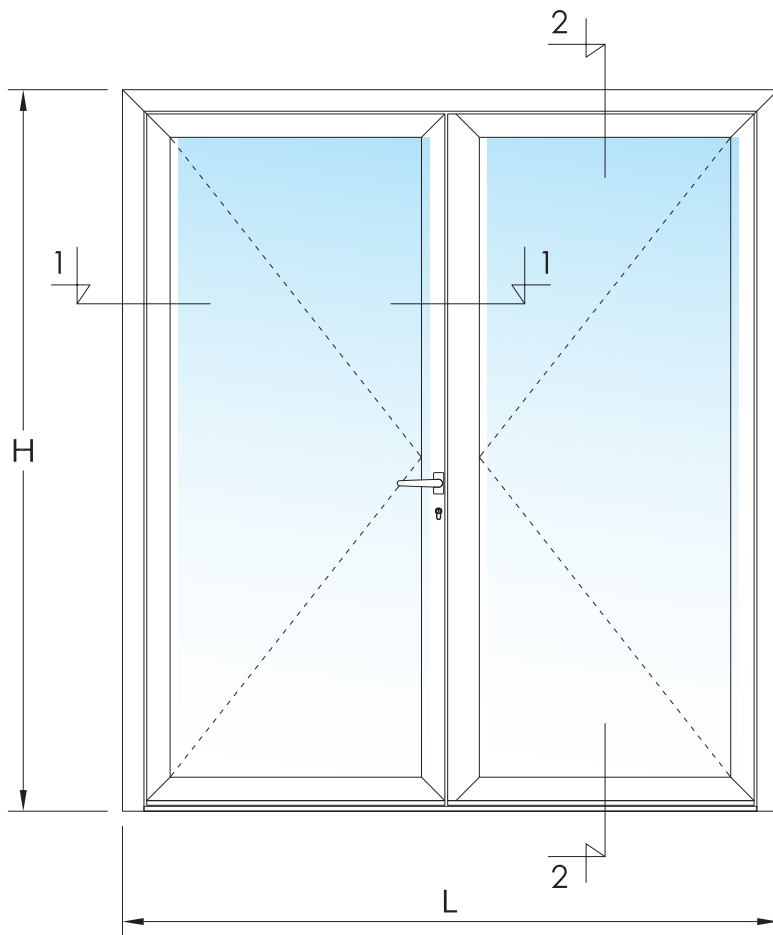
CÓDIGO	IMAGEN	DENOMINACIÓN	POSICIÓN	UDS.	FÓRMULA	CORTE
16881		MARCO 75 RPT COPLANAR APER. INTERIOR DE 75 x 66	Horizontal	1	L	
			Vertical	1	H	
				1		
16884		HOJA 75 RPT COPLANAR APER. INTERIOR DE 75 x 97	Horizontal	4	L / 2 - 40	
			Vertical	3	H - 55,5	
16888		HOJA 75 RPT COPLANAR APER. EXTERIOR DE 75 x 97	Vertical (Hoja Inversora)	1	H - 55,5	
16893		PISADERA 1 - APERTURA INTERIOR	Horizontal	1	L - 106	
16897		ACOPLE INFERIOR HOJA	Horizontal	2	L / 2 - 91	
16035		JUNQUILLO RECTO CLIP DE 10	Horizontal	4	L / 2 - 189,5	
			Vertical	4	H - 249	

### ACCESORIOS COPLANAR 75 RPT:

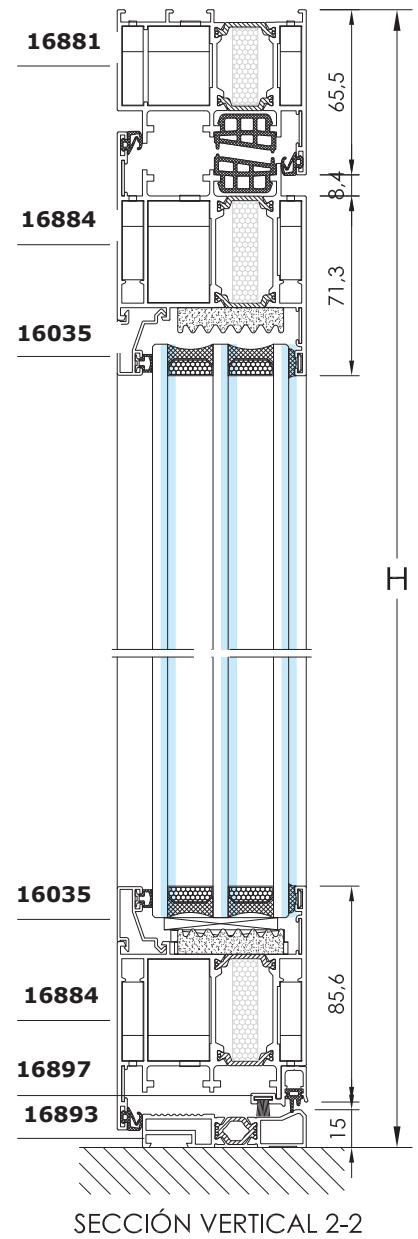
CÓDIGO	IMAGEN	DENOMINACIÓN	CANTIDAD	OBSERVACIONES
25175GS		BISAGRA COPLANAR	6	Opción superpuertas
24217		JUEGO MANILLAS PUERTA	1 (Juego)	Opción tiradores
20580		CERRADURA DE SEGURIDAD 3 PUNTOS	1	Entrada 35 mm.
20535CI		CERRADERO CENTRAL REGULABLE	1	
20534		CERRADERO ALTO-BAJO REGULABLE	2	
20541		CILINDRO DE SEGURIDAD DE 92 (31+61)	1	
24363		PASADOR DE PALANCA	2	Hoja Pasiva
24421		KIT 2 HOJAS APERTURA INTERIOR PISADERA	1	
24403		ESCUADRA INT.-EXT. COPLANAR 75 RPT	20	Int. y Ext. Marco y Hoja
24400		ESCUADRA CENTRAL MARCO COPLANAR	2	Para el Marco
24401		ESCUADRA CENTRAL HOJA COPLANAR	8	Para la Hoja
25213		ESCUADRA ALINEAMIENTO INOX. 14 mm.	18	Ext. Marco y Ext.-Int. Hoja
24013		ESCUADRA ALINEAMIENTO INOX. 8 mm.	8	Exterior Hoja
24407		GOMA MARCO Y HOJA COPLANAR 75 RPT	6 H + 3 L	Ext. Marco e Int. Hoja
24406		GOMA CENTRAL COPLANAR 75 RPT	6 H + 3 L	
24409		GOMA BAJO PUERTA COPLANAR 75 RPT	L	
20788		BURLETE FIN-SEAL 7 x 7,5 mm.	L	
24323		GOMA DE ACRISTALAR BURBUJA	4 H + 2 L	

**Medida de los vidrios:** Anchura = **L/2 - 208** x Altura = **H - 224**

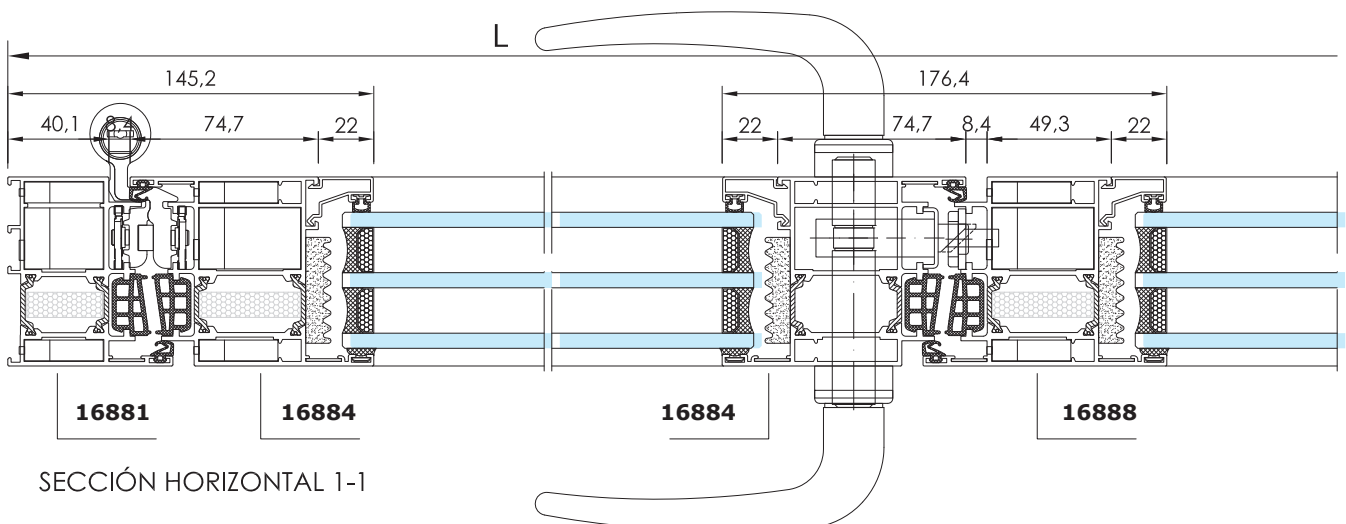
## PUERTA DE 2 HOJAS APERTURA INTERIOR CON PISADERA



Escala 1/3



SECCIÓN VERTICAL 2-2



SECCIÓN HORIZONTAL 1-1

**PUERTA 1 H. APER. INTERIOR + FIJO LATERAL CON MARCO VENTANA Y PISADERA****FÓRMULAS DE CORTE**

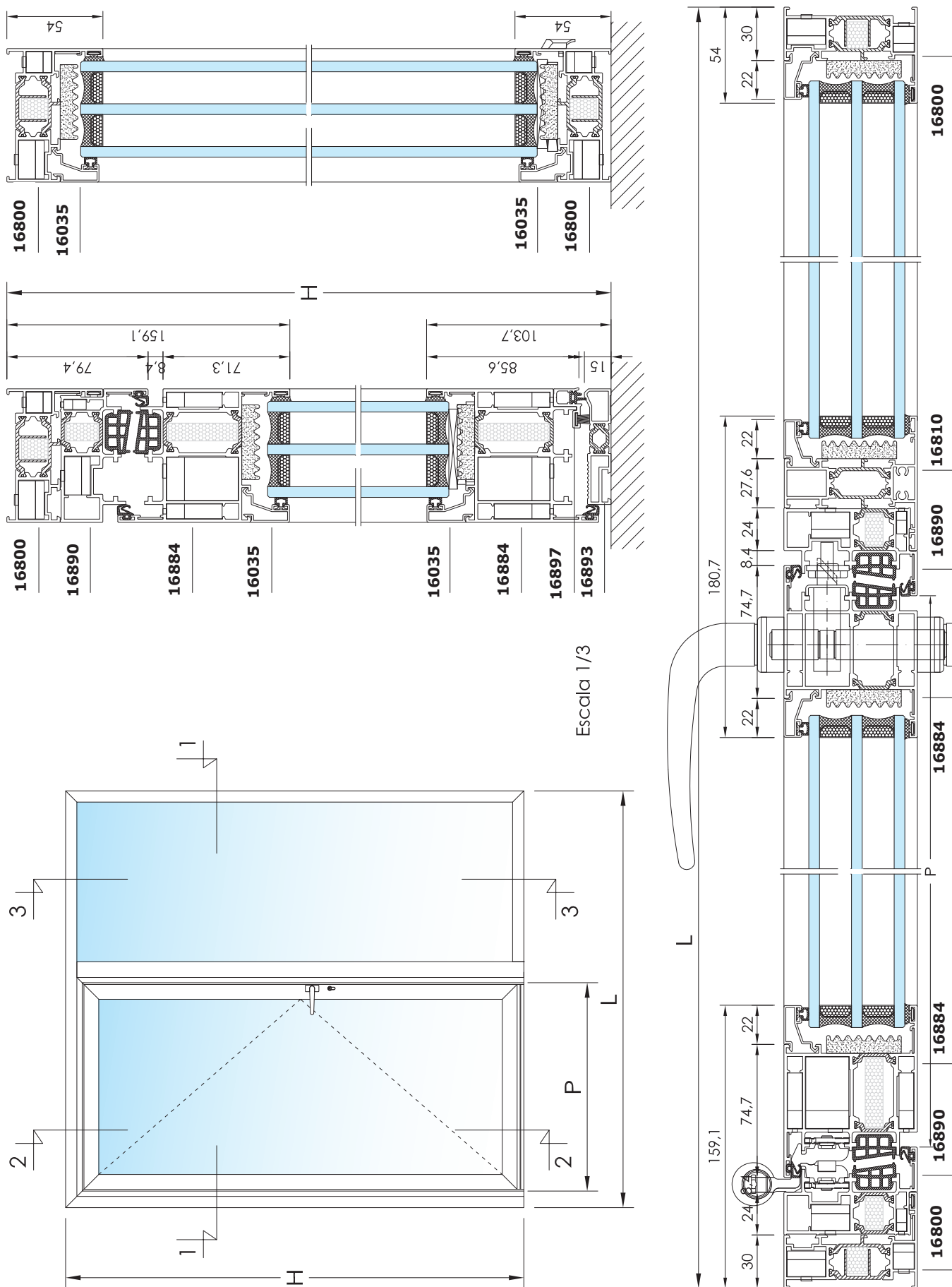
CÓDIGO	IMAGEN	DENOMINACIÓN	POSICIÓN	UDS.	FÓRMULA	CORTE
16800		MARCO VENTANA 75 RPT DE 75 x 54	Horizontal	1	L	
				1	L - P - 152	
			Vertical	1	H	
				1		
16810		TRAVESAÑO ESTRECHO 75 RPT DE 75 x 76	Vertical	1	H - 51	
16890		ACOPLE 75 RPT COPLANAR APER. INTERIOR DE 75 x 49	Horizontal	1	P + 99	
			Vertical	1	H - 30	
16884		HOJA 75 RPT COPLANAR APER. INTERIOR DE 75 x 97		Horizontal		2
			Vertical	2	H - 70	
16893		PISADERA 1 - APERTURA INTERIOR	Horizontal	1	P + 25	
16897		ACOPLE INFERIOR HOJA	Horizontal	1	P - 17	
16035		JUNQUILLO RECTO CLIP DE 10	Horiz. Hoja	2	P - 116	
			Vertical Hoja	2	H - 263	
			Horiz. Fijo	2	L - P - 187	
			Vertical Fijo	2	H - 104	

**ACCESORIOS COPLANAR 75 RPT**

CÓDIGO	IMAGEN	DENOMINACIÓN	CANTIDAD	OBSERVACIONES
25175GS		BISAGRA COPLANAR	3	Opción superpuestas
24217		JUEGO MANILLAS PUERTA	1 (Juego)	Opción tiradores
20580		CERRADURA DE SEGURIDAD 3 PUNTOS	1	Entrada 35 mm.
20535CI		CERRADERO CENTRAL REGULABLE	1	
20534		CERRADERO ALTO-BAJO REGULABLE	2	
20541		CILINDRO DE SEGURIDAD DE 92 (31+61)	1	
24413		KIT 1 HOJA APERTURA INTERIOR PISADERA	1	
24152		ESCUADRA INTERIOR 65/75 RPT	5	Interior Marco y Acople
24151		ESCUADRA EXTERIOR 65/75 RPT	3	Exterior Marco
24020		TOPE DE UNIÓN ESTRECHO	2	Unión del Travesaño
24024IT		ESCUADRA ALUMINIO REFUERZO EXTERIOR	2	Exterior Acople
25213		ESCUADRA ALINEAMIENTO INOX. 14 mm.	13	Ext. Marco/Acople y Ext.-Int. Hoja
24403		ESCUADRA INT.-EXT. COPLANAR 75 RPT	8	Int. y Ext. Hoja
24401		ESCUADRA CENTRAL HOJA COPLANAR	4	Para la Hoja
24013		ESCUADRA ALINEAMIENTO INOX. 8 mm.	7	Exterior Marco y Hoja
24407		GOMA MARCO Y HOJA COPLANAR 75 RPT	4H+3 (P+40)	Ext. Marco e Int. Hoja
24406		GOMA CENTRAL COPLANAR 75 RPT	4H+2 (P+50)	
24409		GOMA BAJO PUERTA COPLANAR 75 RPT	P	
20788		BURLETE FIN-SEAL 7 x 7,5 mm.	P	
24323		GOMA DE ACRISTALAR BURBUJA	4 H + 2 L	

**Vidrio Hoja:** Ancho = **P - 134** x Alto = **H - 238** **Vidrio Fijo:** Ancho = **L - P - 209** x Alto = **H - 83**

### PUERTA 1 H. APER. INTERIOR + FIJO LATERAL CON MARCO VENTANA Y PISADERA




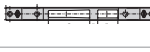

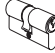
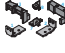











## PUERTA DE 1 HOJA APERTURA EXTERIOR CON PISADERA

### FÓRMULAS DE CORTE

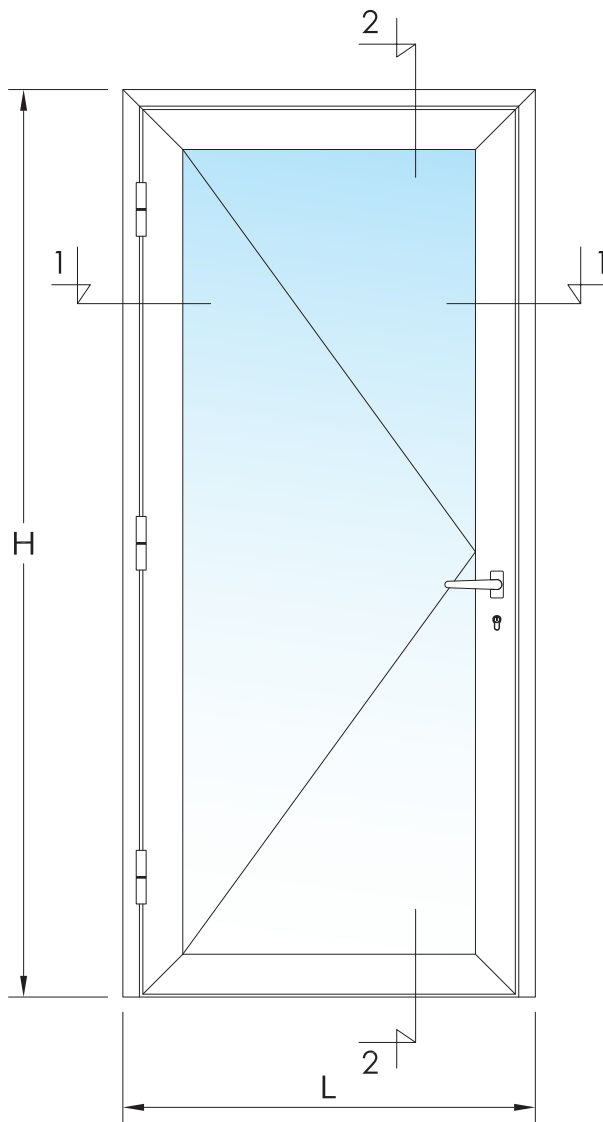
CÓDIGO	IMAGEN	DENOMINACIÓN	POSICIÓN	UDS.	FÓRMULA	CORTE
16882		MARCO 75 RPT COPLANAR APER. EXTERIOR DE 75 x 66	Horizontal	1	L	
			Vertical	1	H	
16888		HOJA 75 RPT COPLANAR APER. EXTERIOR DE 75 x 97	Horizontal	2	L - 97	
			Vertical	2	H - 55,5	
16895		PISADERA 1 - APERTURA EXTERIOR	Horizontal	1	L - 106	
16897		ACOPLE INFERIOR HOJA	Horizontal	1	L - 148	
16035		JUNQUILLO RECTO CLIP DE 10	Horizontal	2	L - 247	
			Vertical	2	H - 249	

### ACCESORIOS COPLANAR 75 RPT

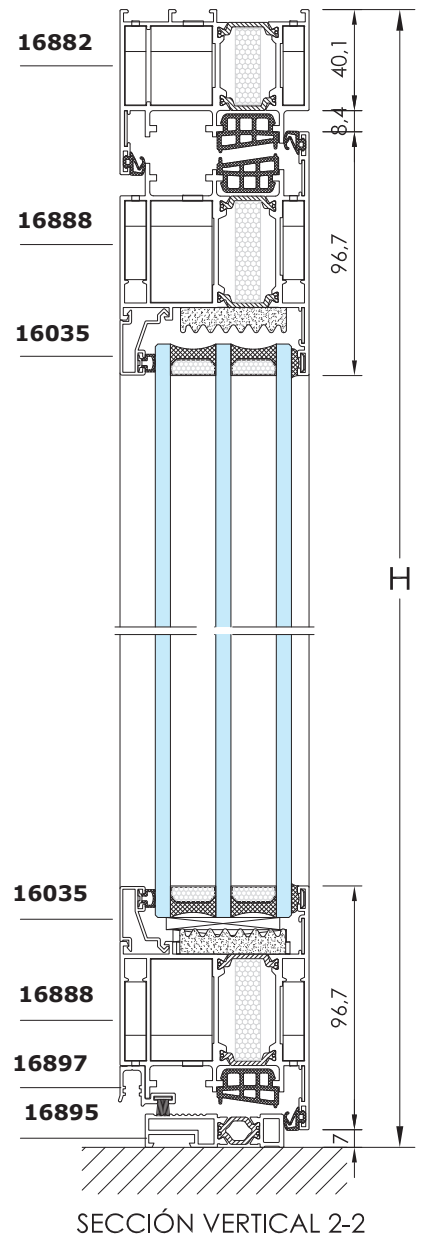
CÓDIGO	IMAGEN	DENOMINACIÓN	CANTIDAD	OBSERVACIONES
25175GS		BISAGRA COPLANAR	3	Opción superpuertas
24217		JUEGO MANILLAS PUERTA	1 (Juego)	Opción tiradores
20580		CERRADURA DE SEGURIDAD 3 PUNTOS	1	Entrada 35 mm.
20535CI		CERRADERO CENTRAL REGULABLE	1	
20534		CERRADERO ALTO-BAJO REGULABLE	2	
20541		CILINDRO DE SEGURIDAD DE 92 (31+61)	1	
24414		KIT 1 HOJA APERTURA EXTERIOR PISADERA	1	
24403		ESCUADRA INT.-EXT. COPLANAR 75 RPT	12	Int. y Ext. Marco y Hoja
24400		ESCUADRA CENTRAL MARCO COPLANAR	2	Para el Marco
24401		ESCUADRA CENTRAL HOJA COPLANAR	4	Para la Hoja
25213		ESCUADRA ALINEAMIENTO INOX. 14 mm.	10	Ext. Marco y Ext.-Int. Hoja
24013		ESCUADRA ALINEAMIENTO INOX. 8 mm.	4	Exterior Hoja
24407		GOMA MARCO Y HOJA COPLANAR 75 RPT	4 H + 3 L	Ext. Marco e Int. Hoja
24406		GOMA CENTRAL COPLANAR 75 RPT	4 H + 2 L	
20788		BURLETE FIN-SEAL 7 x 7,5 mm.	L	
24323		GOMA DE ACRISTALAR BURBUJA	2 H + 2 L	

**Medida del vidrio:** Anchura = **L - 265** x Altura = **H - 224**

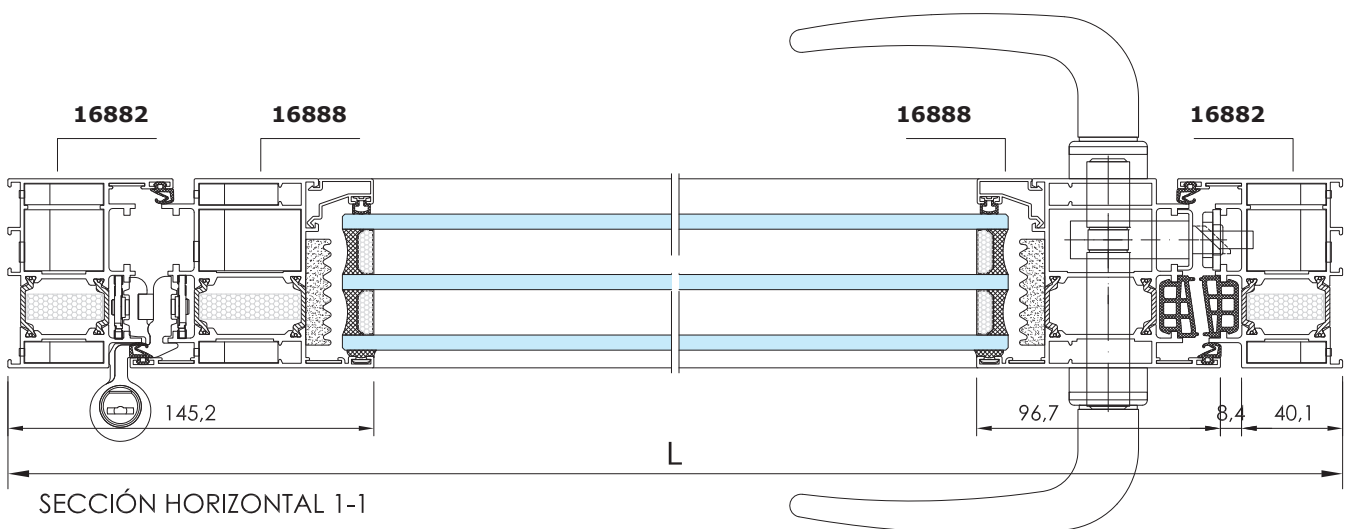
# PUERTA DE 1 HOJA APERTURA EXTERIOR CON PISADERA



Escala 1/3



SECCIÓN VERTICAL 2-2



SECCIÓN HORIZONTAL 1-1

## PUERTA DE 2 HOJAS APER. EXTERIOR CON PISADERA

### FÓRMULAS DE CORTE

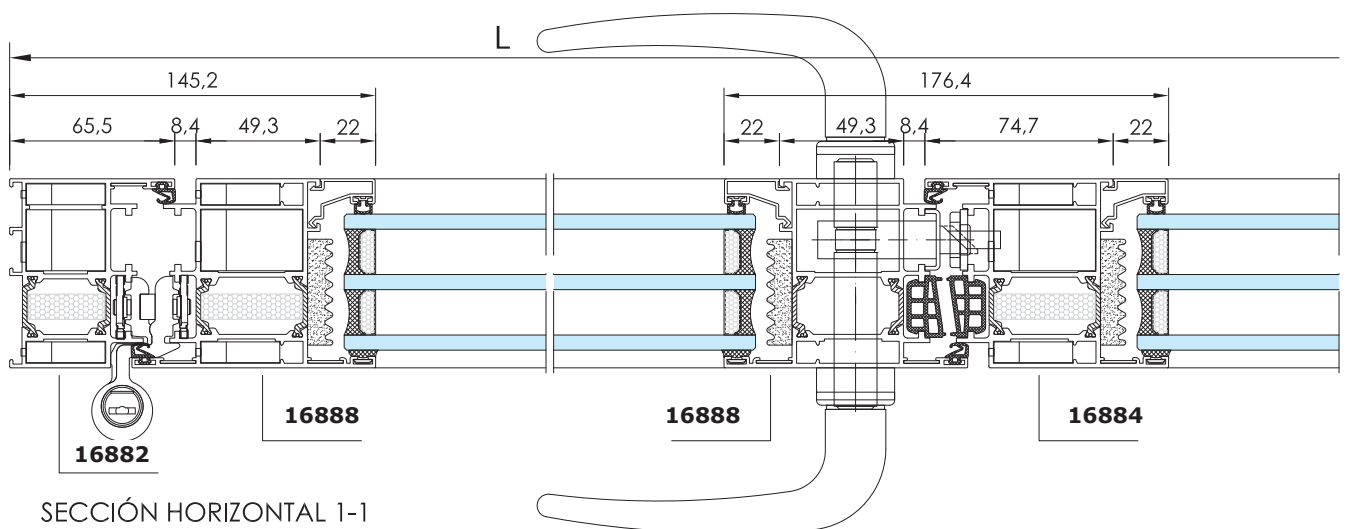
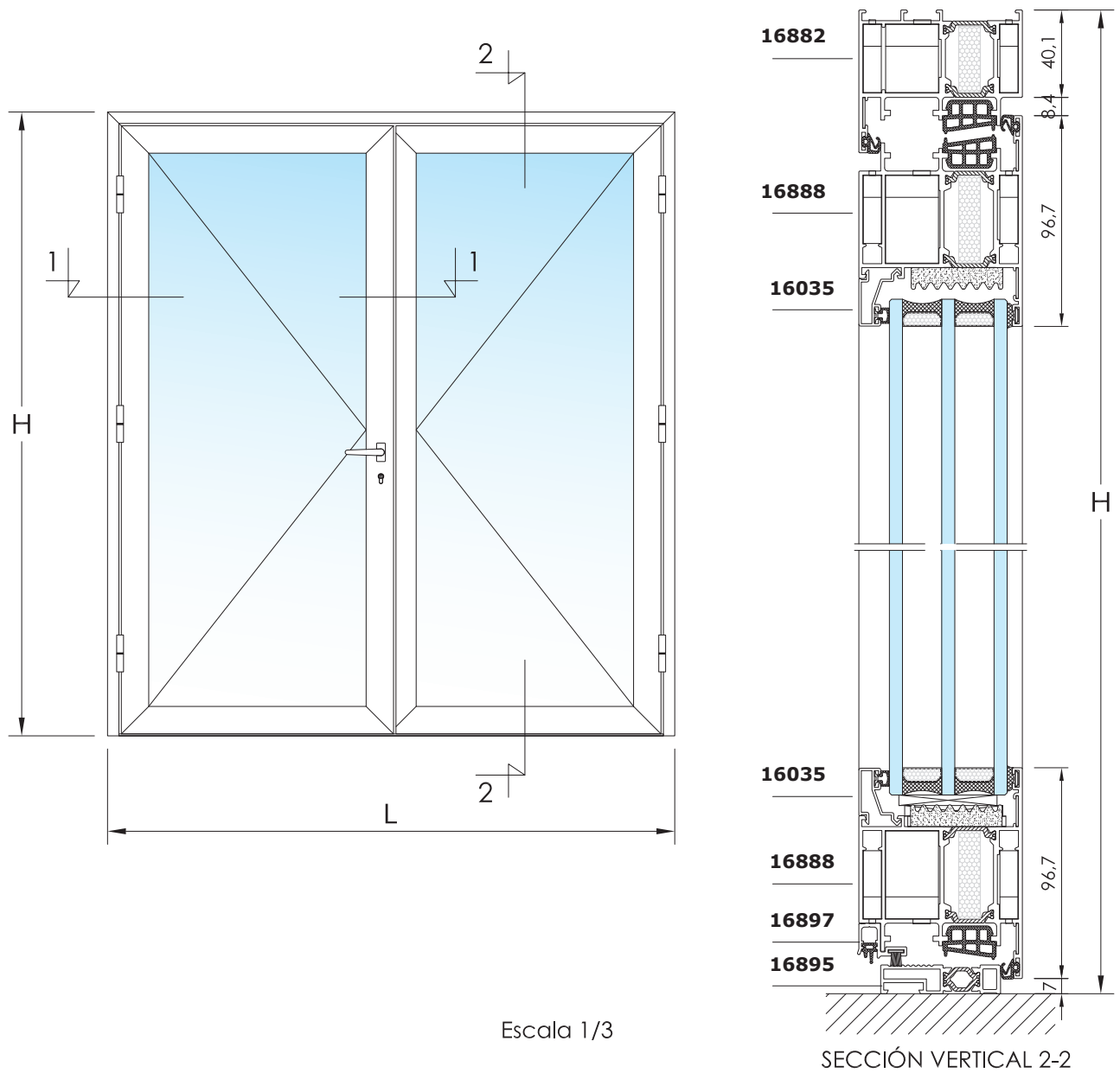
CÓDIGO	IMAGEN	DENOMINACIÓN	POSICIÓN	UDS.	FÓRMULA	CORTE
16882		MARCO 75 RPT COPLANAR APER. EXTERIOR DE 75 x 66	Horizontal	1	L	
			Vertical	1	H	
				1		
16888		HOJA 75 RPT COPLANAR APER. EXTERIOR DE 75 x 97	Horizontal	4	L / 2 - 40	
			Vertical	3	H - 55,5	
16884		HOJA 75 RPT COPLANAR APER. INTERIOR DE 75 x 97	Vertical (Hoja Inversora)	1	H - 55,5	
16895		PISADERA 1 - APERTURA EXTERIOR	Horizontal	1	L - 106	
16897		ACOPLE INFERIOR HOJA	Horizontal	2	L / 2 - 91	
16035		JUNQUILLO RECTO CLIP DE 10	Horizontal	4	(L - 379) / 2	
			Vertical	4	H - 249	

### ACCESORIOS COPLANAR 75 RPT:

CÓDIGO	IMAGEN	DENOMINACIÓN	CANTIDAD	OBSERVACIONES
25175GS		BISAGRA COPLANAR	6	Opción superpuestas
24217		JUEGO MANILLAS PUERTA	1 (Juego)	Opción tiradores
20580		CERRADURA DE SEGURIDAD 3 PUNTOS	1	Entrada 35 mm.
20535CI		CERRADERO CENTRAL REGULABLE	1	
20534		CERRADERO ALTO-BAJO REGULABLE	2	
20541		CILINDRO DE SEGURIDAD DE 92 (31+61)	1	
24363		PASADOR DE PALANCA	2	Hoja Pasiva
24422		KIT 2 HOJAS APERTURA EXTERIOR PISADERA	1	
24403		ESCUADRA INT.-EXT. COPLANAR 75 RPT	20	Int. y Ext. Marco y Hoja
24400		ESCUADRA CENTRAL MARCO COPLANAR	2	Para el Marco
24401		ESCUADRA CENTRAL HOJA COPLANAR	8	Para la Hoja
25213		ESCUADRA ALINEAMIENTO INOX. 14 mm.	18	Ext. Marco y Ext.-Int. Hoja
24013		ESCUADRA ALINEAMIENTO INOX. 8 mm.	8	Exterior Hoja
24407		GOMA MARCO Y HOJA COPLANAR 75 RPT	6 H + 3 L	Ext. Marco e Int. Hoja
24406		GOMA CENTRAL COPLANAR 75 RPT	6 H + 3 L	
20788		BURLETE FIN-SEAL 7 x 7,5 mm.	L	
24323		GOMA DE ACRISTALAR BURBUJA	4 H + 2 L	

**Medida de los vidrios:** Anchura = **L/2 - 208** x Altura = **H - 224**

## PUERTA DE 2 HOJAS APER. EXTERIOR CON PISADERA





**PUERTA 1 H. APER. EXTERIOR + FIJO LATERAL CON MARCO VENTANA Y PISADERA****FÓRMULAS DE CORTE**

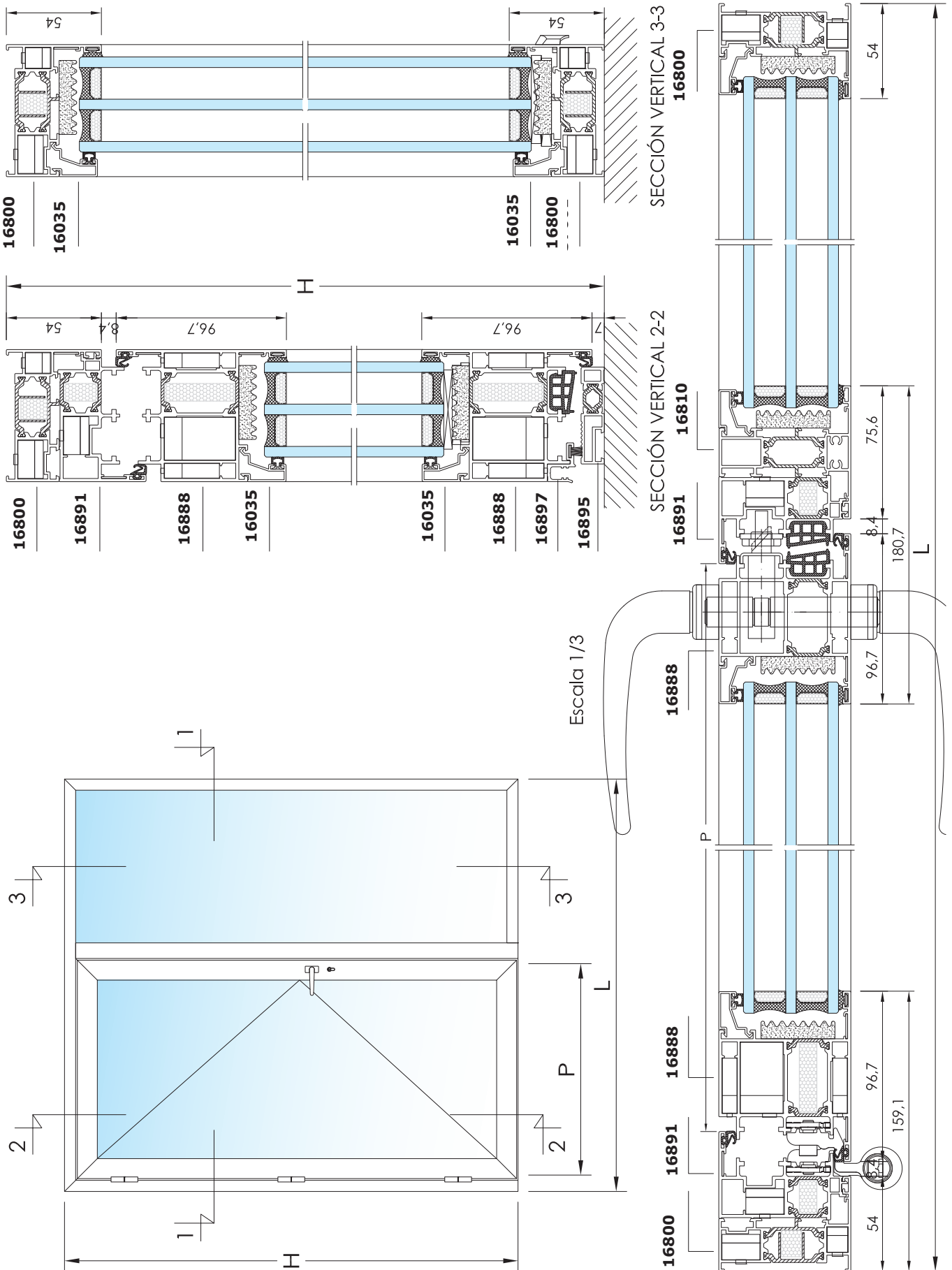
CÓDIGO	IMAGEN	DENOMINACIÓN	POSICIÓN	UDS.	FÓRMULA	CORTE
16800		MARCO VENTANA 75 RPT DE 75 x 54	Horizontal	1	L	
				1	L - P - 152	
			Vertical	1	H	
				1		
16810		TRAVESAÑO ESTRECHO 75 RPT DE 75 x 76	Vertical	1	H - 25	
16891		ACOPLE 75 RPT COPLANAR APER. EXTERIOR DE 73 x 49	Horizontal	1	P + 100	
			Vertical	1	H - 29	
				1		
16888		HOJA 75 RPT COPLANAR APER. EXTERIOR DE 75 x 97	Horizontal	2	P + 34	
			Vertical	2	H - 70	
16895		PISADERA 1 - APERTURA EXTERIOR	Horizontal	1	P + 25	
16897		ACOPLE INFERIOR HOJA	Horizontal	1	P - 17	
16035		JUNQUILLO RECTO CLIP DE 10	Horiz. Hoja	2	P - 116	
			Vertical Hoja	2	H - 263	
			Horiz. Fijo	2	L - P - 187	
			Vertical Fijo	2	H - 104	

**ACCESORIOS COPLANAR 75 RPT**

CÓDIGO	IMAGEN	DENOMINACIÓN	CANTIDAD	OBSERVACIONES
25175GS		BISAGRA COPLANAR	3	Opción superpuertas
24217		JUEGO MANILLAS PUERTA	1 (Juego)	Opción tiradores
20580		CERRADURA DE SEGURIDAD 3 PUNTOS	1	Entrada 35 mm.
20535CI		CERRADERO CENTRAL REGULABLE	1	
20534		CERRADERO ALTO-BAJO REGULABLE	2	
20541		CILINDRO DE SEGURIDAD DE 92 (31+61)	1	
24414		KIT 1 HOJA APERTURA EXTERIOR PISADERA	1	
24152		ESCUADRA INTERIOR 65/75 RPT	5	Interior Marco y Perfil Acople
24151		ESCUADRA EXTERIOR 65/75 RPT	3	Exterior Marco
24020		TOPE DE UNIÓN ESTRECHO	2	Unión del Travesaño
25213		ESCUADRA ALINEAMIENTO INOX. 14 mm.	13	Ext. Marco/Acople y Ext. Hoja
24403		ESCUADRA INT.-EXT. COPLANAR 75 RPT	8	Int. y Ext. Hoja
24401		ESCUADRA CENTRAL HOJA COPLANAR	4	Para la Hoja
24013		ESCUADRA ALINEAMIENTO INOX. 8 mm.	4	Exterior Hoja
24407		GOMA MARCO Y HOJA COPLANAR 75 RPT	4H+3 (P+40)	Ext. Marco e Int. Hoja
24406		GOMA CENTRAL COPLANAR 75 RPT	4H+2 (P+50)	
20788		BURLETE FIN-SEAL 7 x 7,5 mm.	P	
24323		GOMA DE ACRISTALAR BURBUJA	4 H + 2 L	

**Vidrio Hoja: Ancho = P - 134 x Alto = H - 238 Vidrio Fijo: Ancho = L - P - 209 x Alto = H - 83**

**PUERTA 1 H. APER. EXTERIOR + FIJO LATERAL CON MARCO VENTANA Y PISADERA**

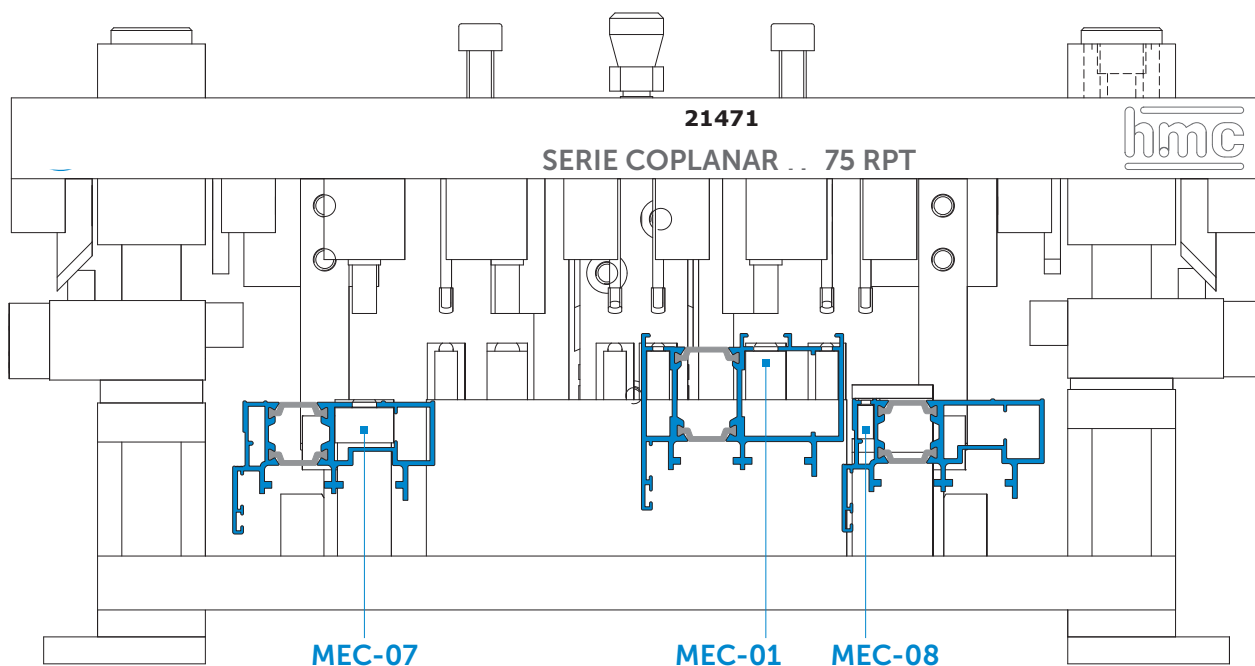


## MECANIZADO DE LOS PERFILES

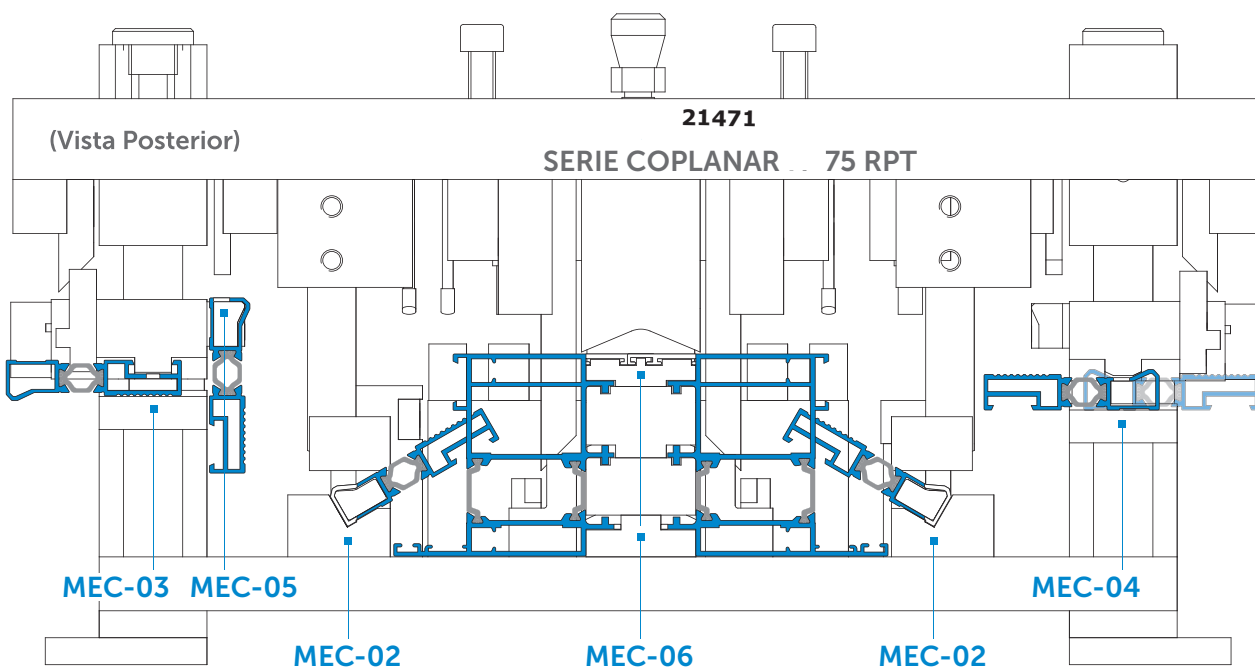
### Troquel Serie Coplanar 75 RPT

La gran mayoría de los mecanizados necesarios para la fabricación de una puerta practicable de la Serie Coplanar 75 RPT, se realizan con el Troquel 21471, diseñado específicamente para esta Serie de SISTEMAS.

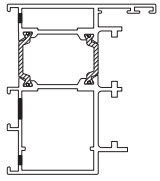
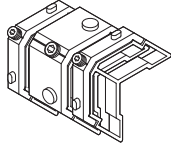
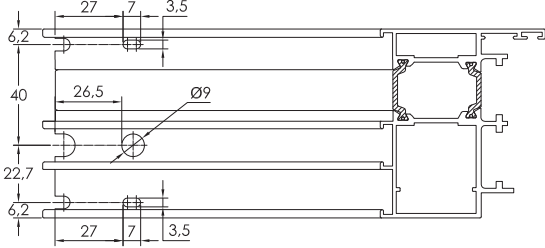
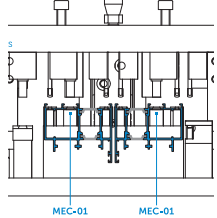
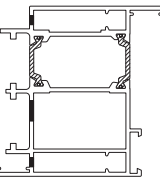
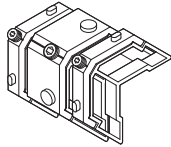
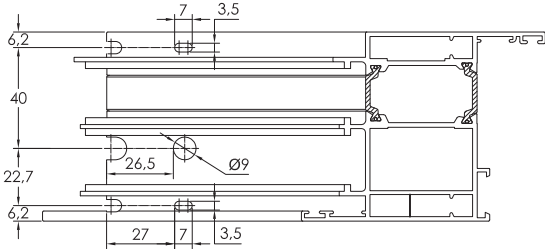
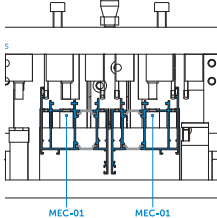
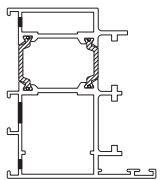
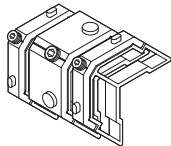
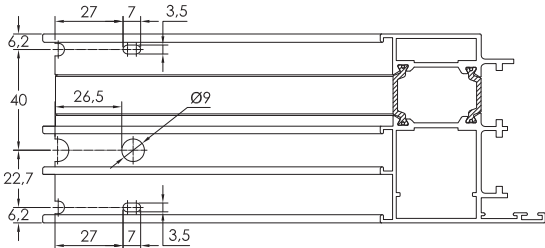
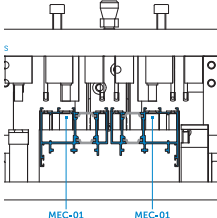
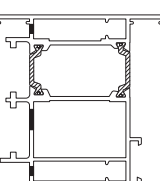
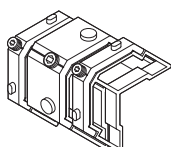
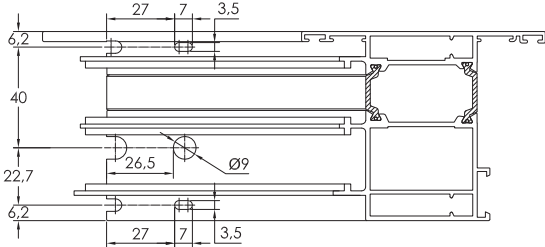
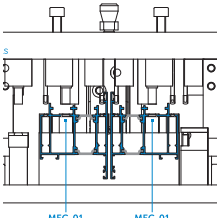

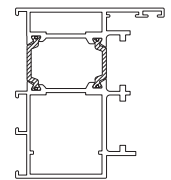
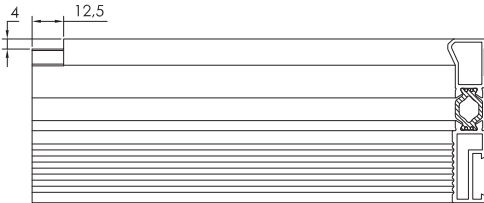
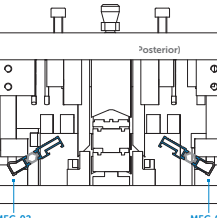
### VISTA FRONTAL


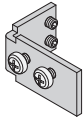
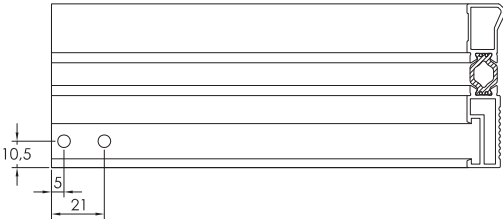
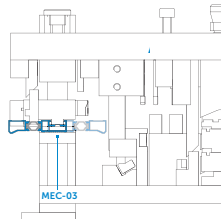


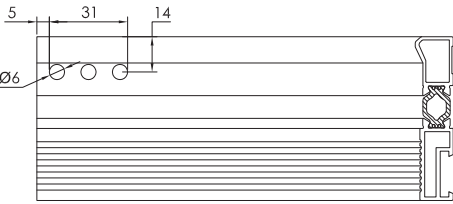
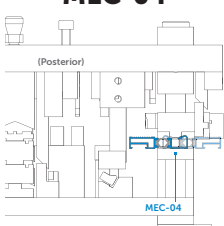



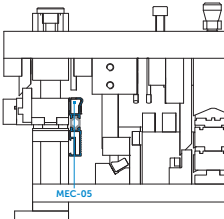
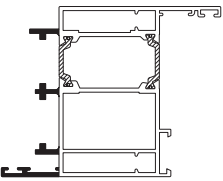
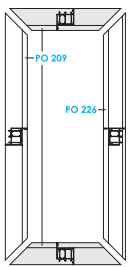
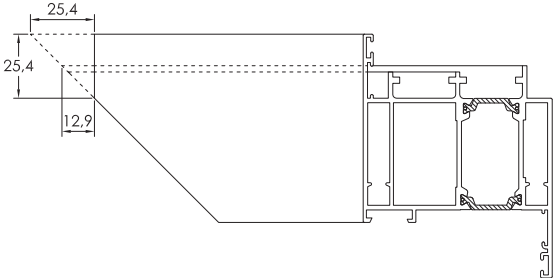
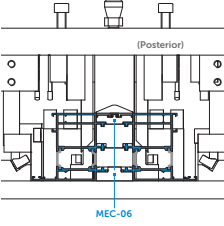
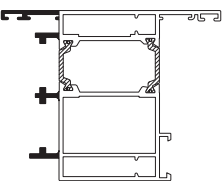
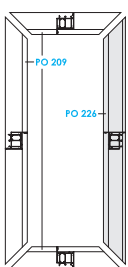
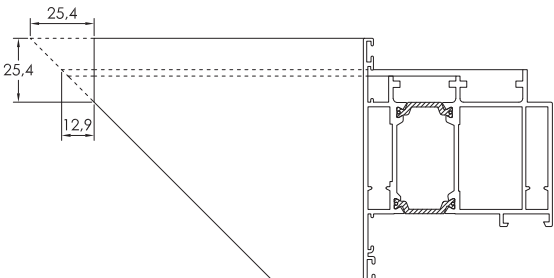
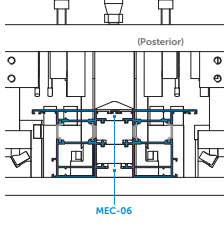


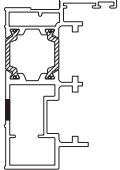
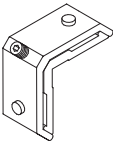
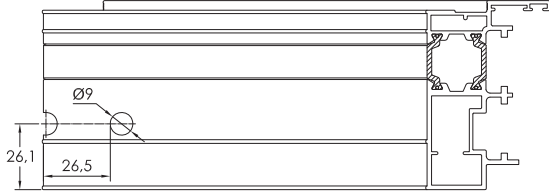
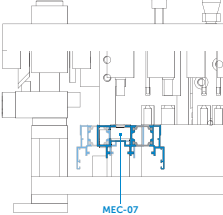
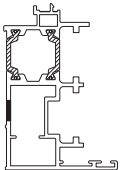
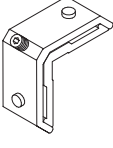
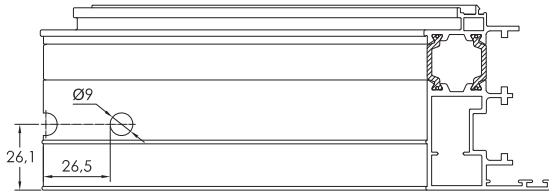
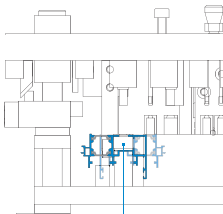
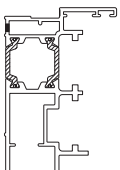
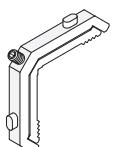
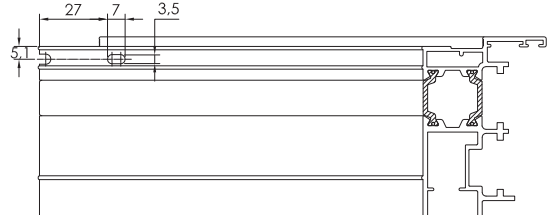
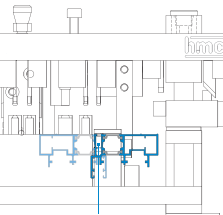
### VISTA POSTERIOR



### Operaciones de mecanizado con troquel

<p>16881</p> 	<p>24400-3</p> 	<p>PUNZONADO ESCUADRAS DE UNIÓN</p> 	<p>21471</p> <p><b>MEC-01</b></p> 
<p>16884</p> 	<p>24401-3</p> 	<p>PUNZONADO ESCUADRAS DE UNIÓN</p> 	<p>21471</p> <p><b>MEC-01</b></p> 
<p>16882</p> 	<p>24400-3</p> 	<p>PUNZONADO ESCUADRAS DE UNIÓN</p> 	<p>21471</p> <p><b>MEC-01</b></p> 
<p>16888</p> 	<p>24401-3</p> 	<p>PUNZONADO ESCUADRAS DE UNIÓN</p> 	<p>21471</p> <p><b>MEC-01</b></p> 
<p>16893</p> 	<p>16881</p> 	<p>CAJEADO EN PISADERA</p> 	<p>21471</p> <p><b>MEC-02</b></p> 

<p>16893</p> 	<p>Esc. Unión</p> 	<p>PUNZONADO DE ESCUADRA EN PISADERA</p> 	<p>21471</p> <p><b>MEC-03</b></p> 
<p>16893</p> 	<p>Lluvia</p> 	<p>PUNZONADO DESAGÜE EN PISADERA</p> 	<p>21471</p> <p><b>MEC-04</b></p> 
<p>16893</p> 	<p>Lluvia</p> 	<p>PUNZONADO SALIDA DE AGUAS EN PISADERA</p> 	<p>21471</p> <p><b>MEC-05</b></p> 
<p>16884</p> 	<p>Hoja Pasiva</p> 	<p>DESTAJE DE ALA PARA HOJA INVERSORA APER. INT.</p>  <p>Realizar solo en el lado de la hoja inversora.</p>	<p>21471</p> <p><b>MEC-06</b></p> 
<p>16888</p> 	<p>Hoja Pasiva</p> 	<p>DESTAJE DE ALA PARA HOJA INVERSORA APER. INT.</p>  <p>Realizar en los dos ingletes, superior e inferior.</p>	<p>21471</p> <p><b>MEC-06</b></p> 

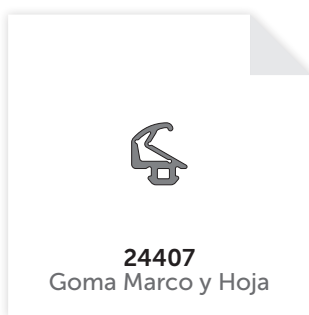
16890	24152	PUNZONADO ESCUADRA DE UNIÓN	21471
			<p><b>MEC-07</b></p> 
16891	24152	PUNZONADO ESCUADRA DE UNIÓN	21471
			<p><b>MEC-07</b></p> 
16890	24024IT	PUNZONADO ESCUADRA EXTERIOR	21471
			<p><b>MEC-08</b></p> 

## COLOCACIÓN DE GOMAS

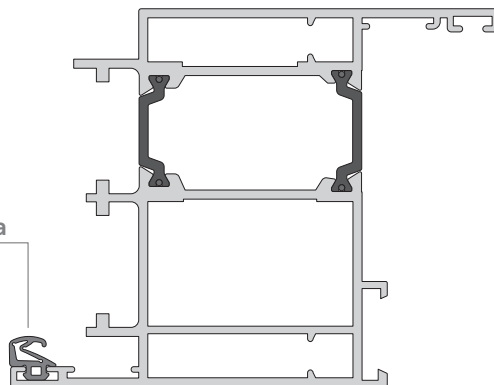
### Colocación de la goma de hoja

Marco y Hoja utilizan la misma goma **24407** que se introduce a presión, por lo que puede colocarse después de la fabricación y ser sustituida cuando sea necesario.

La goma de hoja se puede colocar de forma continua, comenzando desde la parte superior de la bisagra y rodeando la hoja hasta llegar a la parte inferior.

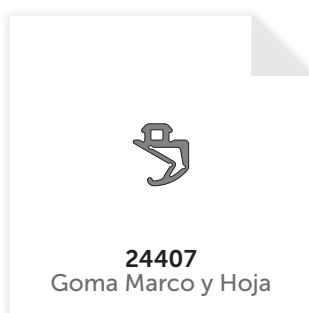


Goma de Marco y Hoja  
**24407**

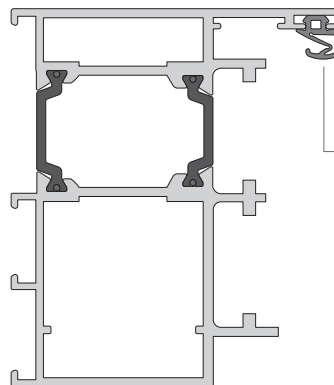


### Colocación de la goma de Marco

La goma de Marco se puede colocar de forma continua o cortándola en inglete.

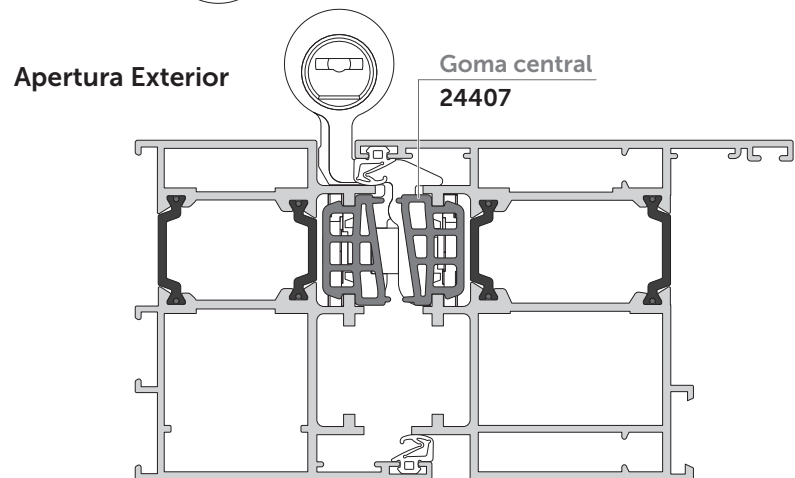
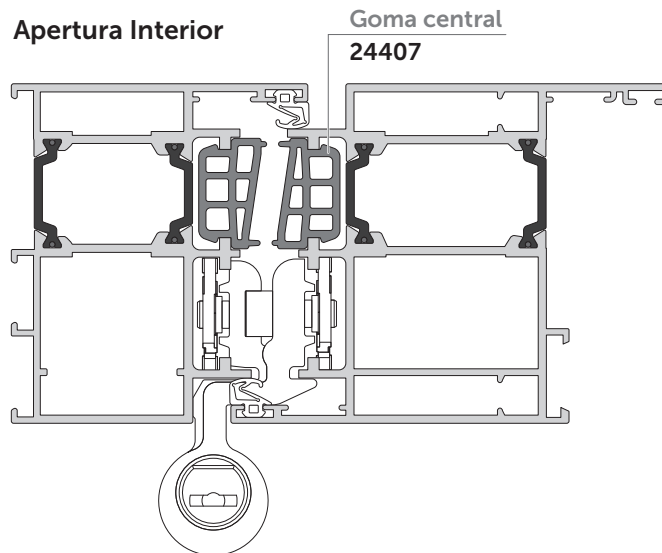
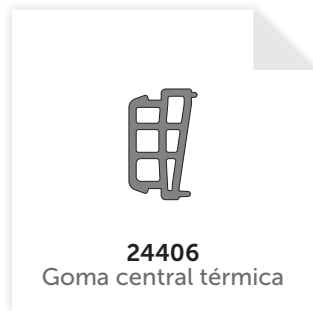


Goma Marco y Hoja  
**24407**



## Colocación de la goma central térmica

La goma central **24406** nos ayuda a mejorar el comportamiento térmico del sistema. Ésta se coloca siempre en el canal exterior, coincidiendo con el canal de la poliamida.





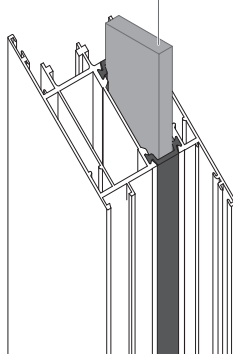
## Colocación de la junta aislante

Existe la opción de mejorar aún más la transmitancia del sistema mediante la colocación de juntas aislantes en los tubulares de las poliamidas.

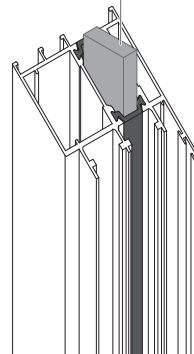
Una vez cortados los perfiles, introducimos la junta aislante correspondiente al perfil de Hoja (**24425**), Marco (**24426**) o Adaptador (**24427**) en los tubulares de las poliamidas, cortando el sobrante de forma que no estorbe para el posterior montaje de los ingletes.



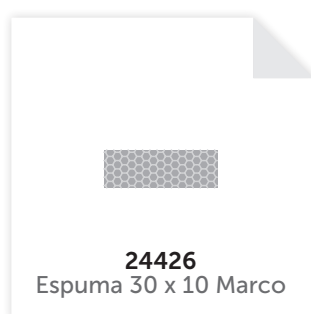
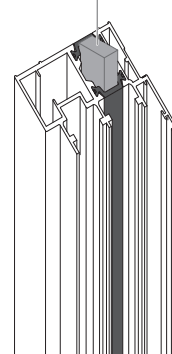
**Espuma Hoja**  
**24425**



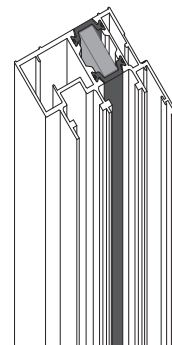
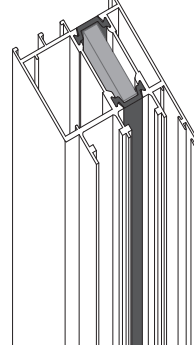
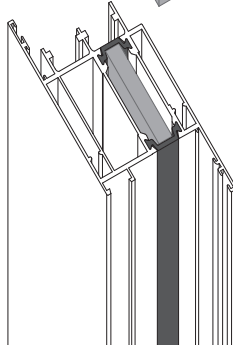
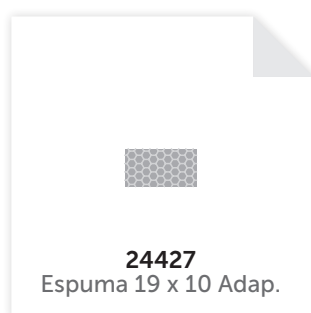
**Espuma Marco**  
**24426**



**Espuma Adapt.**  
**24427**



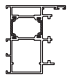
**Recortar sobrante**

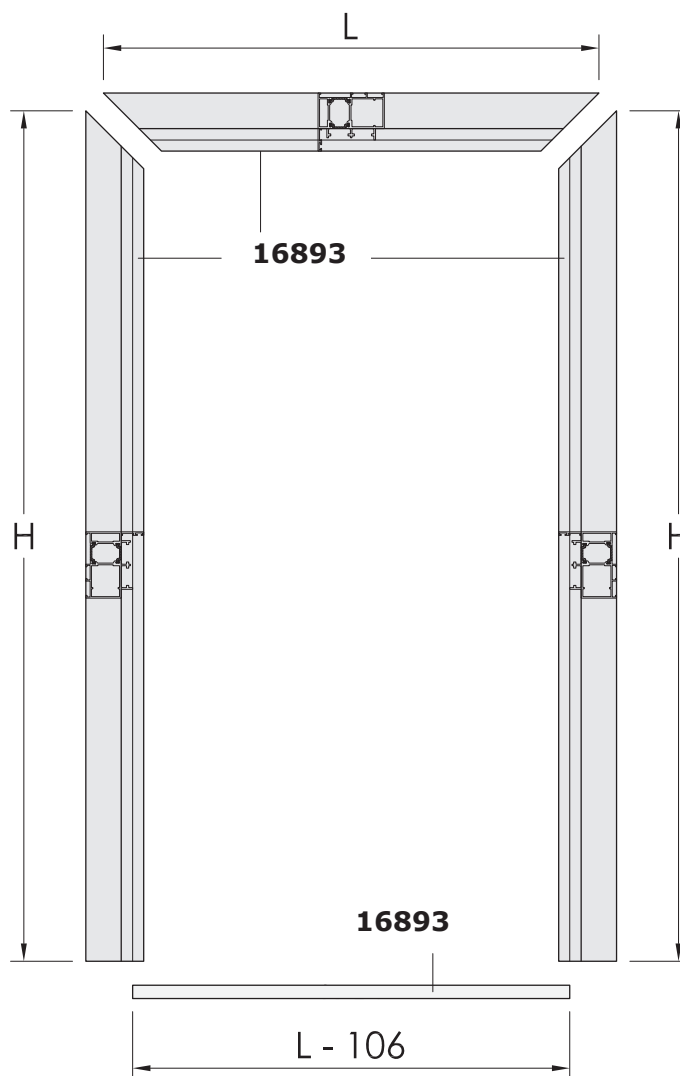


## CONSTRUCCIÓN DEL MARCO COPLANAR 75 RPT

### Marco de Apertura Interior con Pisadera

- Primero cortaremos los perfiles que componen el marco, **16881** y **16893**, según sus fórmulas de corte:

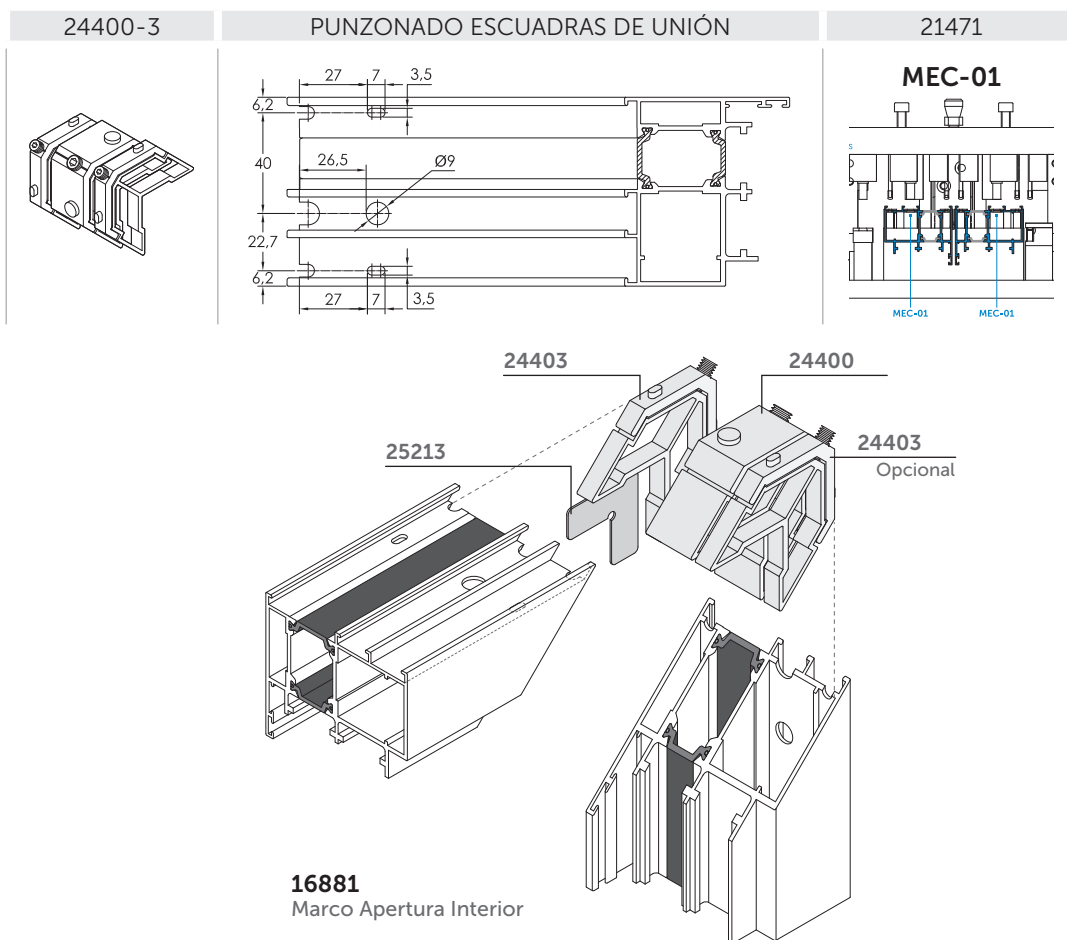
CÓDIGO	IMAGEN	DENOMINACIÓN	POSICIÓN	UDS.	FÓRMULA	CORTE
16881		MARCO 75 RPT COPLANAR APER. INTERIOR DE 75 x 66	Horizontal	1	L	
			Vertical	1	H	
16893		PISADERA 1 - APER. INTERIOR	Horizontal	1	L - 106	



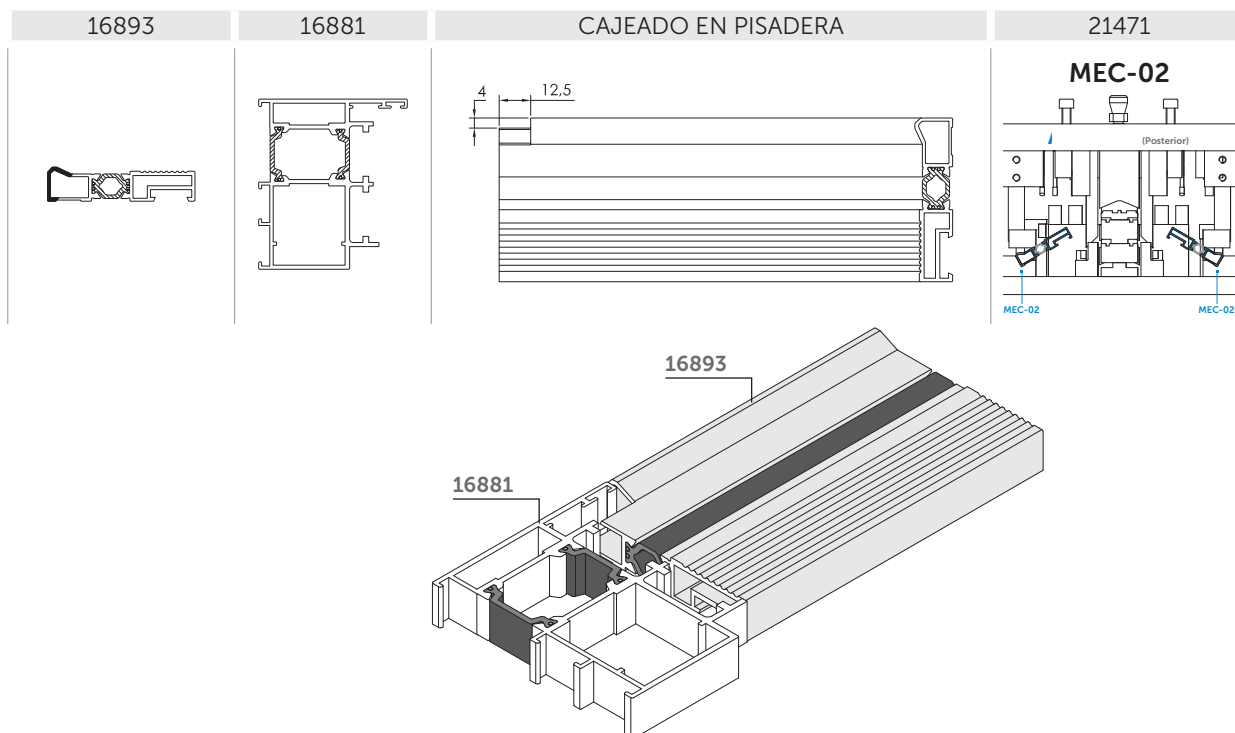
Marco de Apertura Interior visto desde el interior.

Una vez tengamos los perfiles cortados, el siguiente paso es realizar los mecanizados necesarios para el montaje del marco.

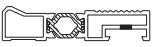
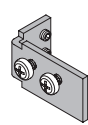
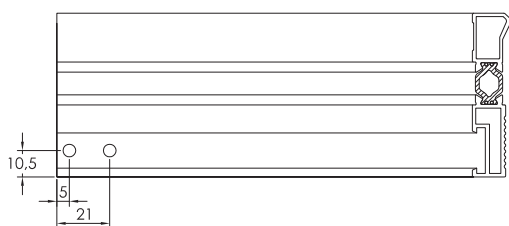
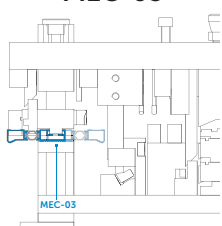
■ Mecanizado para unión de Ingletes del marco 16881: **MEC-01**

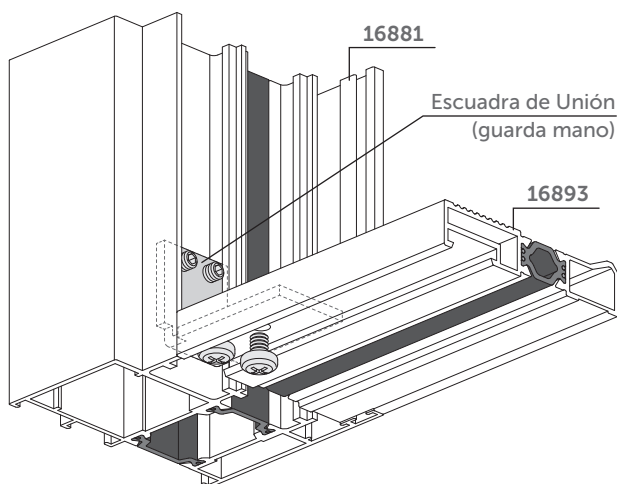


■ Mecanizado para el encuentro del marco con la pisadera 16893: **MEC-02** (Realizar en los dos extremos de la pisadera)

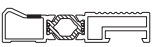

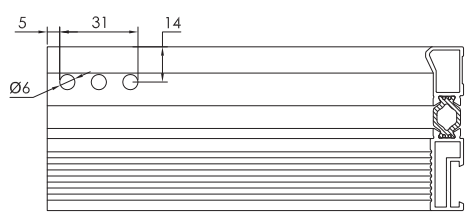
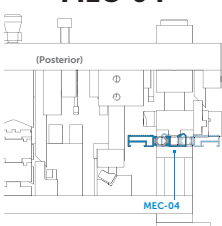


- Mecanizado para la unión de la pisadera al marco: **MEC-03** (Realizar en los dos extremos de la pisadera)



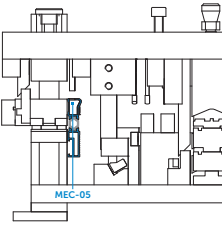
16893	Esc. Unión	PUNZONADO DE ESCUADRA EN PISADERA	21471
			

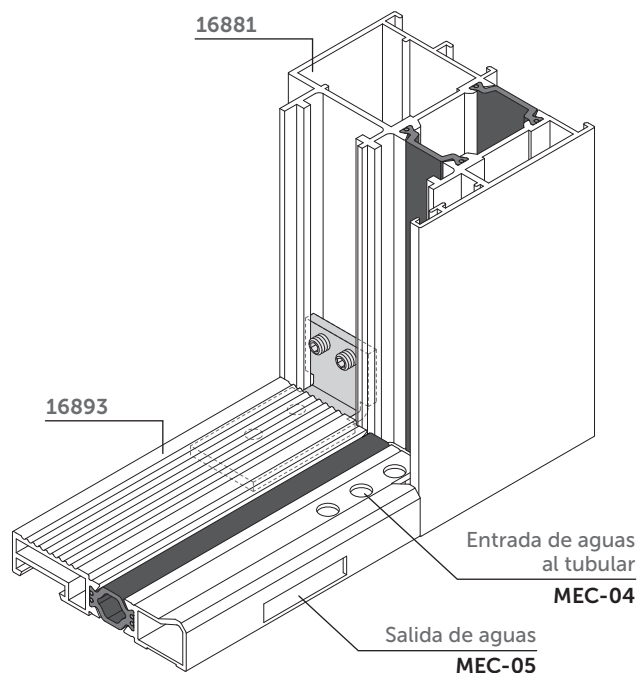


- Mecanizado para la entrada de aguas al tubular exterior de la pisadera: **MEC-04** (Realizar en los dos extremos de la pisadera)

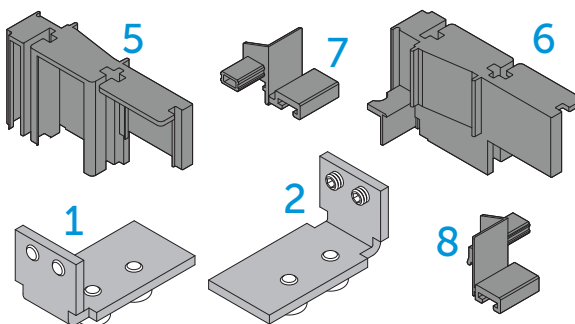
16893	Lluvia	PUNZONADO DESAGÜE EN PISADERA	21471
			

- Mecanizado para la salida de aguas del tubular exterior de la pisadera: **MEC-05** (Realizar en los dos extremos de la pisadera)

16893	Lluvia	PUNZONADO SALIDA DE AGUAS EN PISADERA	21471
			



Después de realizar todos los mecanizados indicados, procederemos al ensamblaje del marco, para lo cual necesitaremos el Kit correspondiente a la tipología de puerta a fabricar, en el caso que nos ocupa será **"24413 Kit 1H Apertura Interior"**.

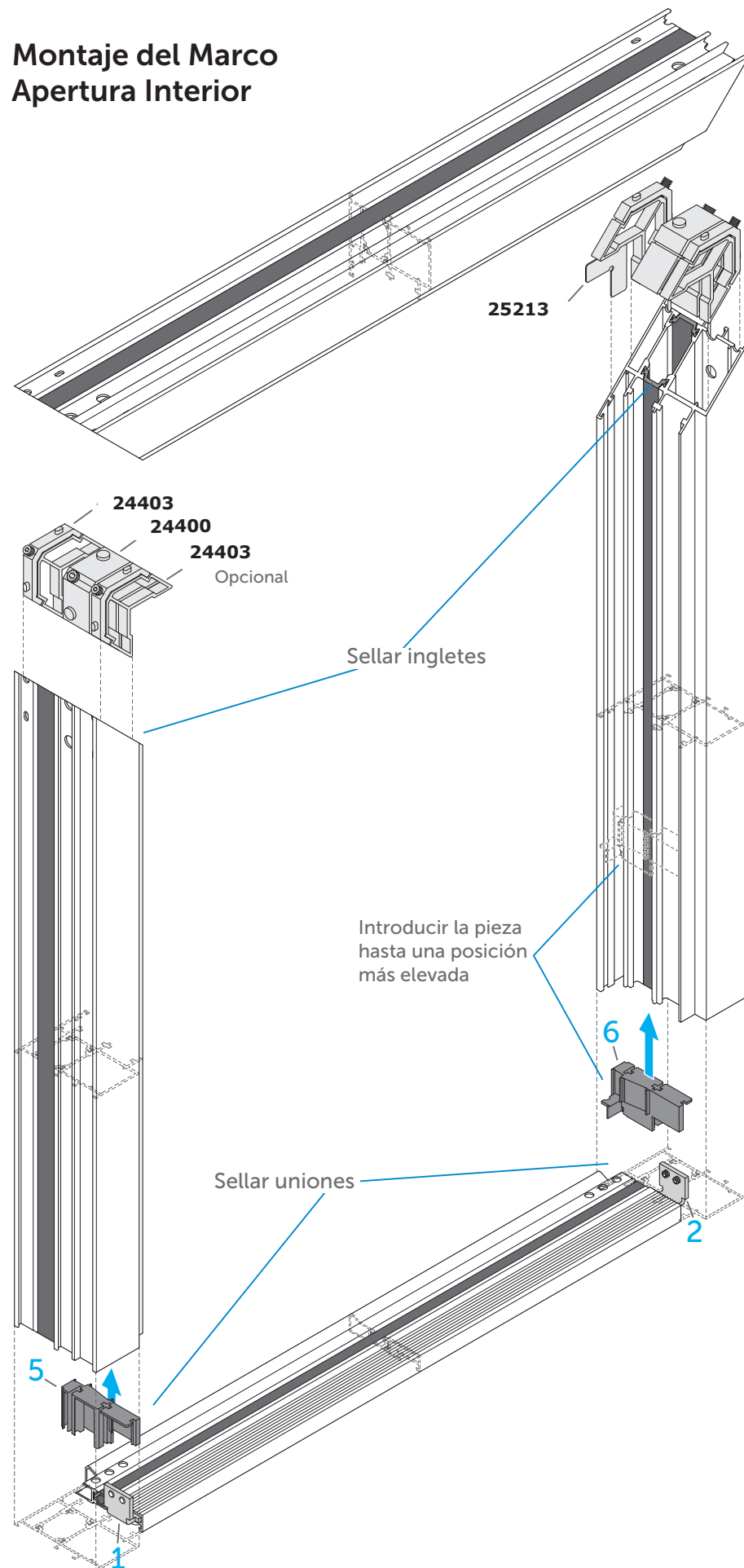


### Procedimiento para el montaje del Marco

Primero se montan los ingletes (el montaje de la escuadra interior **24403** es opcional), después se introducen las piezas de sellado de la pisadera (**5-6**) hasta una posición más elevada, para que nos permita el acceso a los prisioneros de montaje de la pisadera, después se monta la pisadera fijándola al marco con los prisioneros de las escuadras de unión (**1-2**) y por último sellaremos la pisadera con el marco bajando las piezas de sellado (**5-6**) hasta su posición final.

Ver esquema en página siguiente ►

## Montaje del Marco Apertura Interior

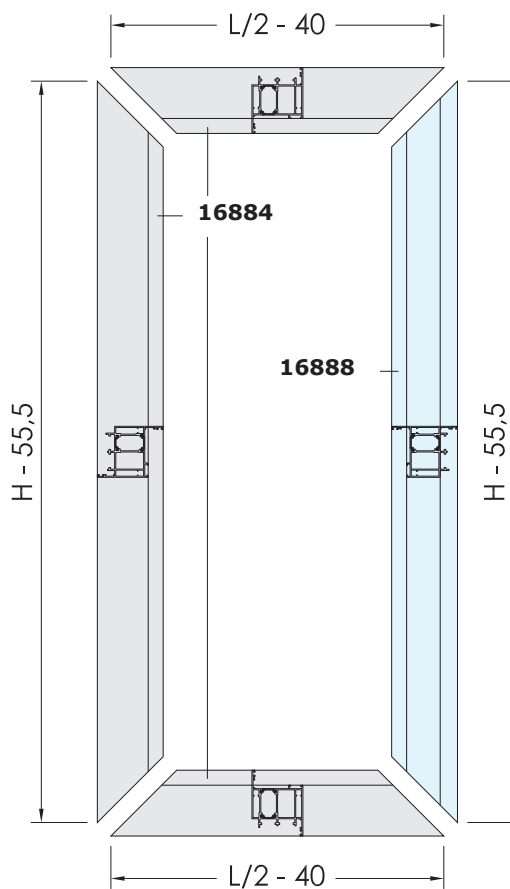


## CONSTRUCCIÓN DE LA HOJA PASIVA INVERSORA

### Puerta de 2 hojas Apertura Interior

- Primero cortaremos los perfiles que componen la hoja pasiva, **16884** y **16888**, según sus fórmulas de corte:

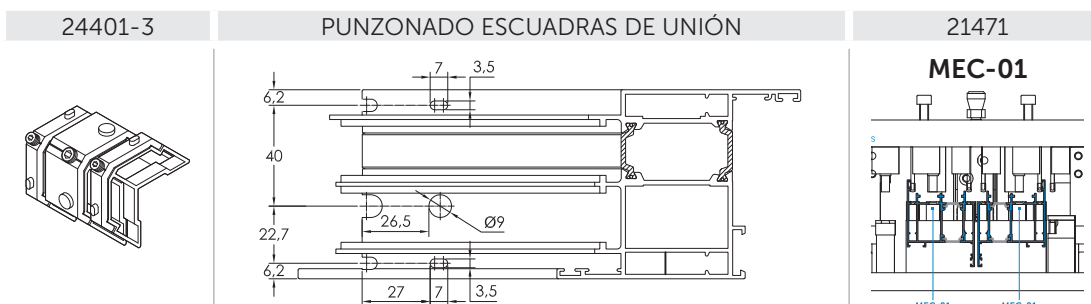
16884		HOJA 75 RPT COPLANAR APER. INTERIOR DE 75 x 97	Horizontal	2	L / 2 - 40	
			Vertical	1	H - 55,5	
16888		HOJA 75 RPT COPLANAR APER. EXTERIOR DE 75 x 97	Vertical (Hoja Inversora)	1	H - 55,5	



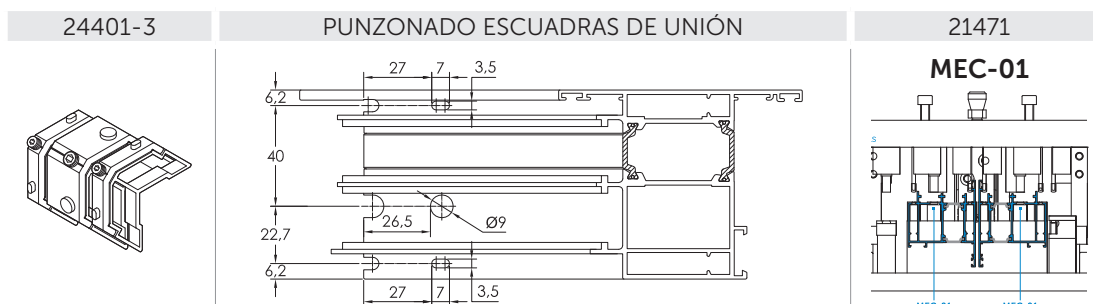
Hoja pasiva izquierda vista desde el interior.

- El siguiente paso, es realizar el mecanizado para las escuadras de unión de ingletes:

Mecanizado en hoja 16884: **MEC-01**

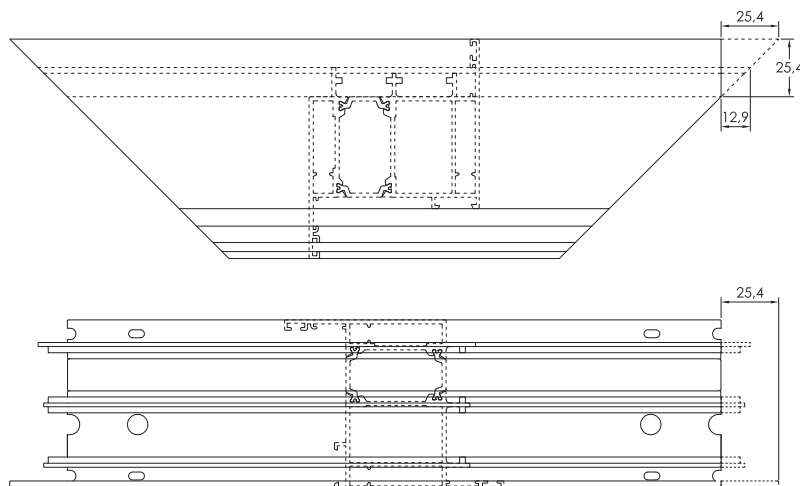
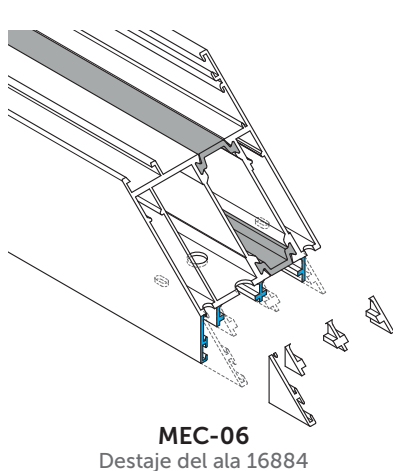


Mecanizado en hoja 16888: **MEC-01**

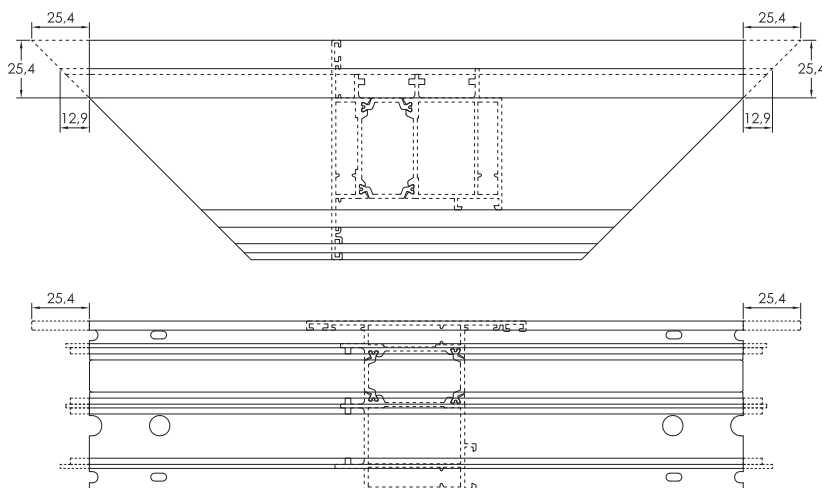
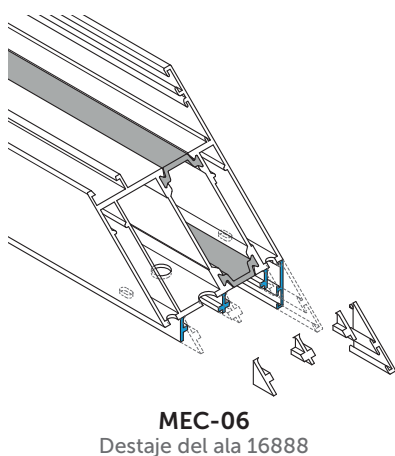


- Después realizaremos los mecanizados para la unión de la hoja superior e inferior **16884** con hoja inversora **16888**.

Mecanizado en hoja **16884**: **MEC-06** Destaje del ala. El mecanizado se realiza únicamente en el lado de unión con la hoja **16888**.



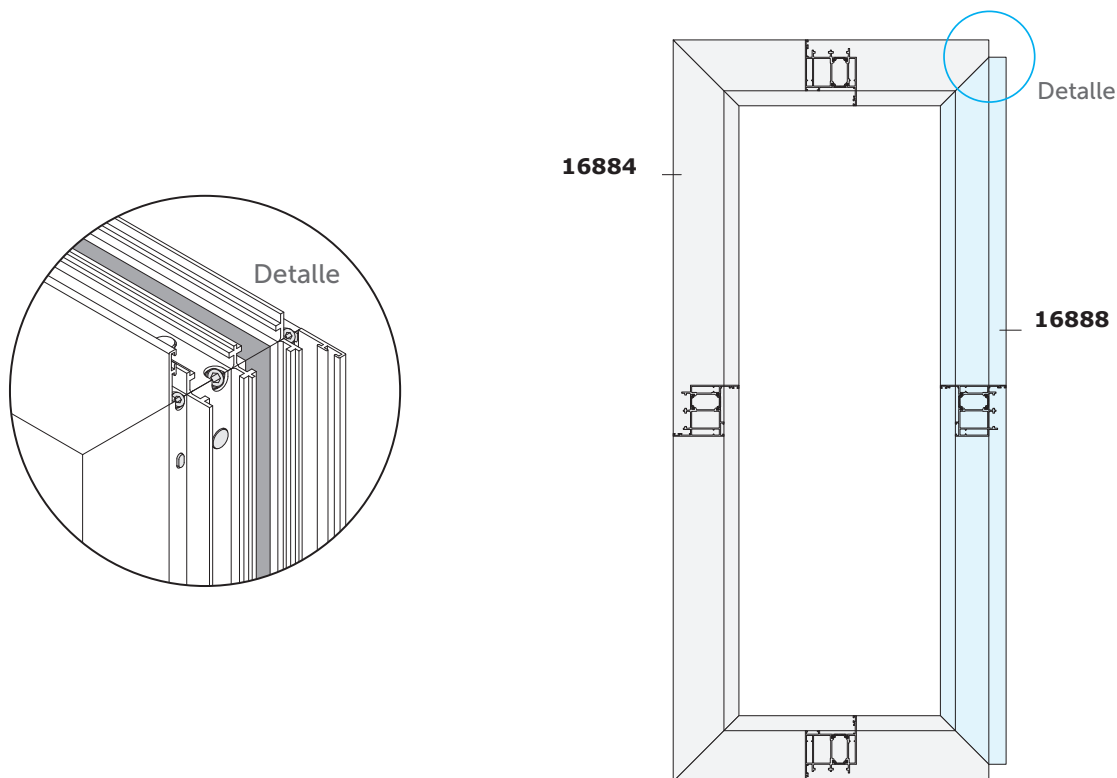
Mecanizado en hoja inversora vertical **16888**: **MEC-06** Destaje del ala. Este mecanizado se realiza en los dos extremos, superior e inferior de la hoja inversora.





Con estas operaciones de mecanizado terminadas, podemos realizar el montaje de la hoja pasiva.

- Previo al montaje de la hoja procederemos a la aplicación de pegamento de sellado de ingletes en las uniones, quedando la hoja con el siguiente aspecto una vez montada.

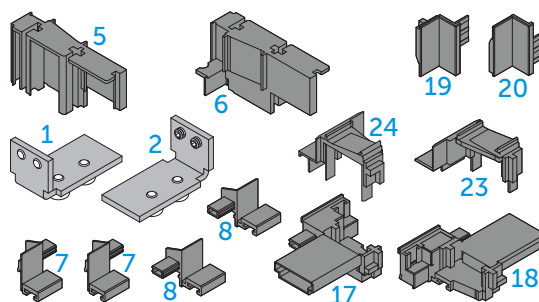


Hoja pasiva izquierda vista desde el interior.

- Con la hoja montada procederemos a la colocación del tapón inversor y del herraje correspondiente.

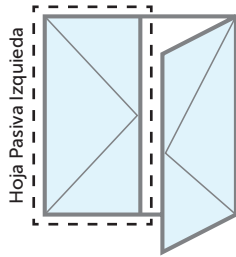
Antes de colocar los tapones, aplicar pegamento de sellado de ingletes no rígido en la unión.

Las piezas del tapón inversor se incluyen en el kit correspondiente según la tipología de puerta a fabricar. Para la tipología que estamos explicando utilizaremos el kit "24421 Kit 2H Aper. Interior Pisadera"

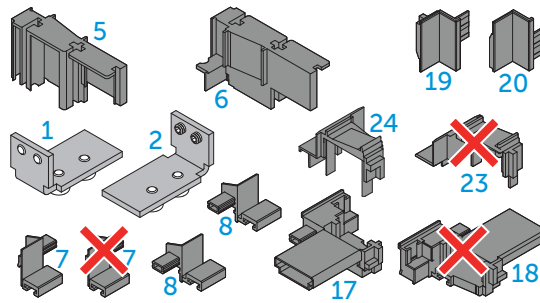


El kit contiene piezas para apertura a derecha e izquierda, por lo que hay que identificar las piezas que necesitemos y deshechar el resto al terminar.

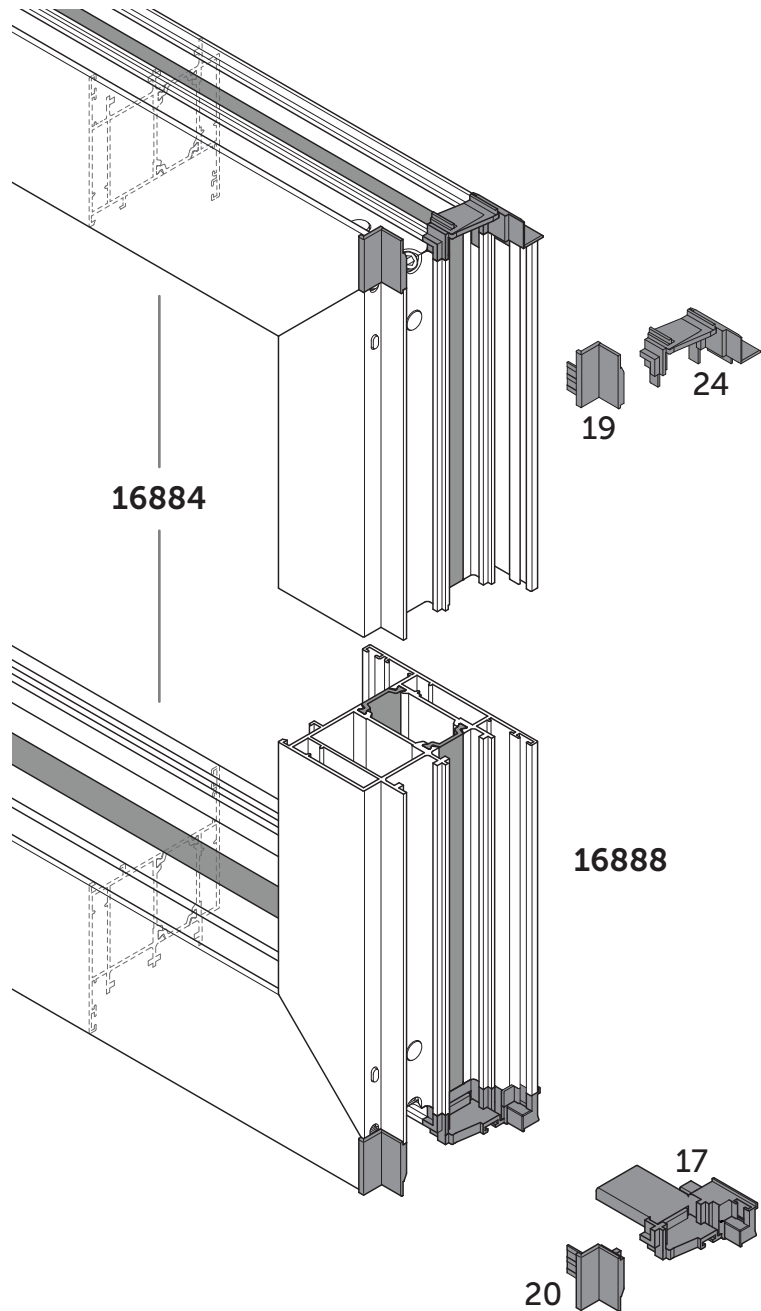
En nuestro caso de una puerta de 2 hojas apertura interior con la hoja pasiva a la izquierda, deshecharemos las siguientes piezas:



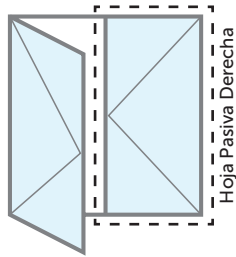
2 Hojas Aper. Int. Derecha  
Kit referencia **24421**



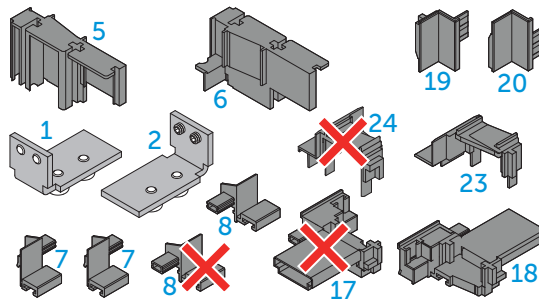
Colocaremos los tapones sobre la hoja inversora pegándolos con pegamento no rígido; piezas 17, 19, 20 y 24:



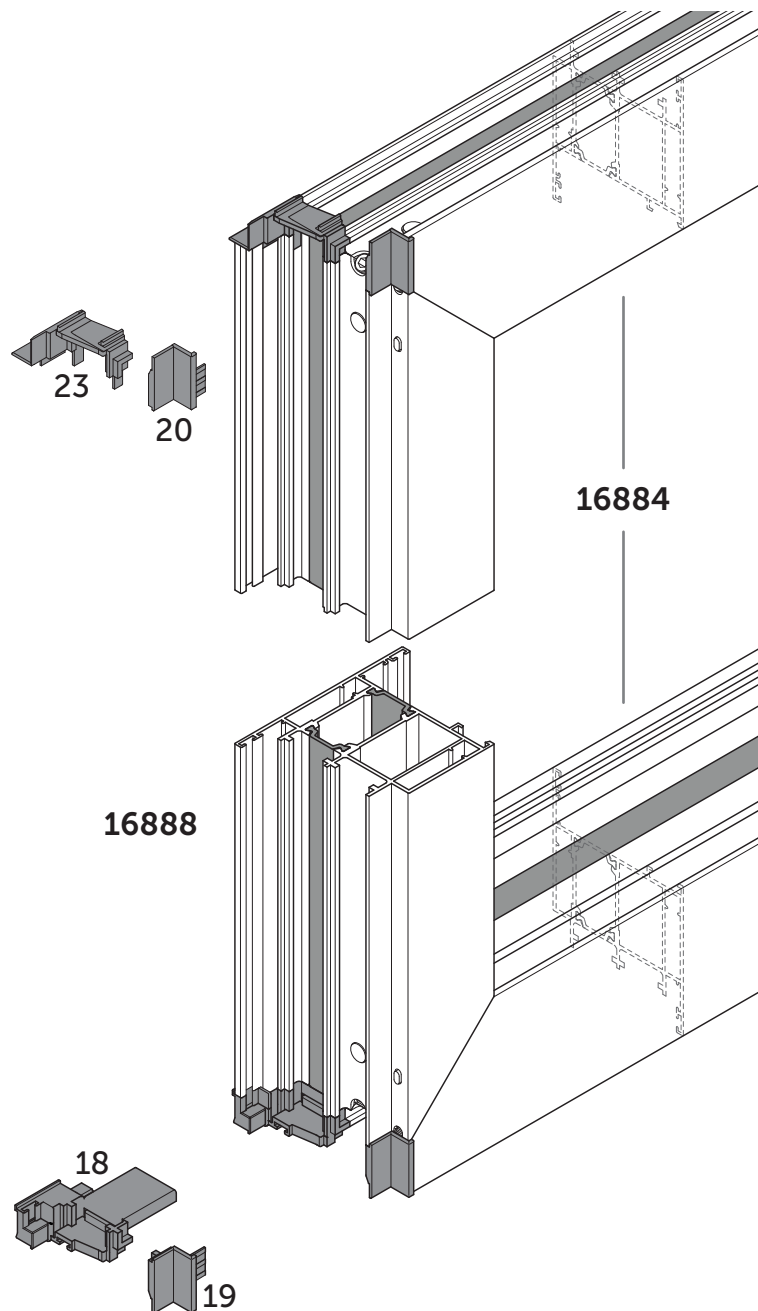
En el caso de una puerta de 2 hojas apertura interior con la hoja pasiva a la derecha, deshecharemos las siguientes piezas:



2 Hojas Aper. Int. Izquierda  
Kit referencia **24421**



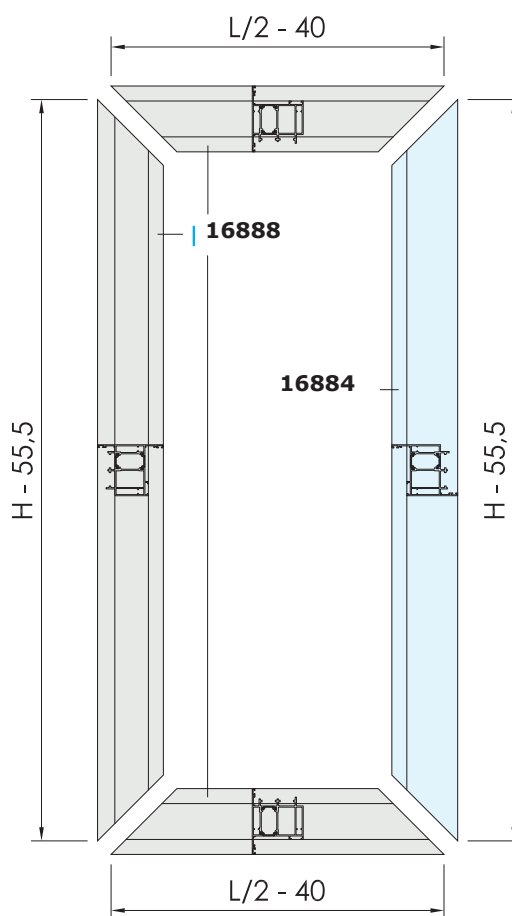
Colocaremos los tapones sobre la hoja inversora pegándolos con pegamento no rígido, piezas **18, 19, 20 y 23**:



### Puerta de 2 hojas Apertura Exterior

- Primero cortaremos los perfiles que componen la hoja pasiva, 16888 y 16884, según sus fórmulas de corte:

16888		HOJA 75 RPT COPLANAR APER. EXTERIOR DE 75 x 97	Horizontal	2	$(L/2) - 40$	
			Vertical	1	H - 55,5	
16884		HOJA 75 RPT COPLANAR APER. INTERIOR DE 75 x 97	Vertical (Hoja Inversora)	1	H - 55,5	



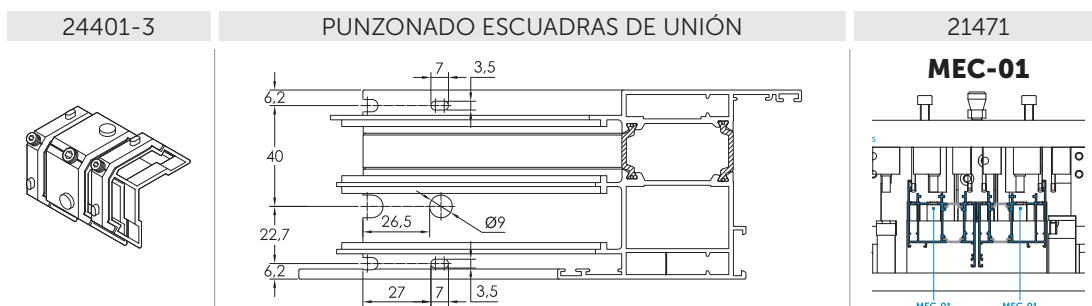
Hoja pasiva izquierda vista desde el interior.

- El siguiente paso, es realizar el mecanizado para las escuadras de unión de ingletes:

#### Mecanizado en hoja 16888: MEC-01

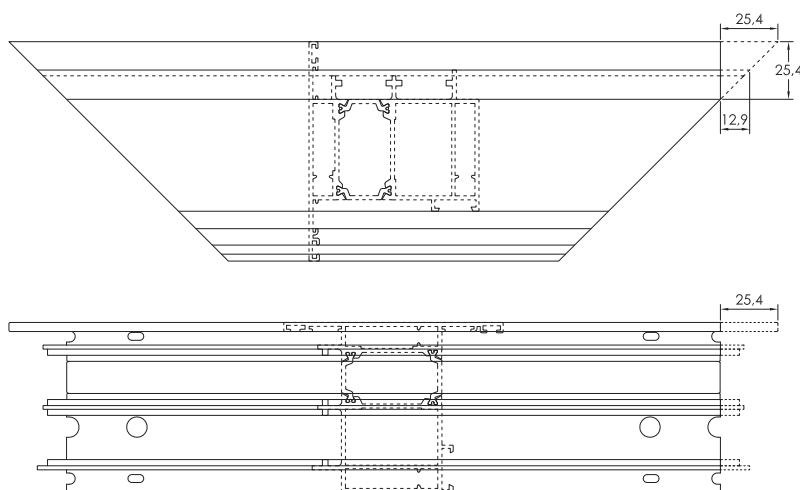
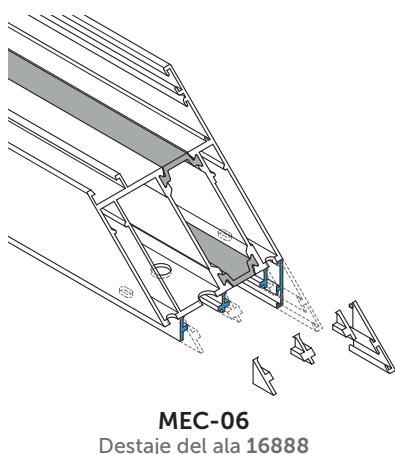


Mecanizado en hoja **16884**: **MEC-01**

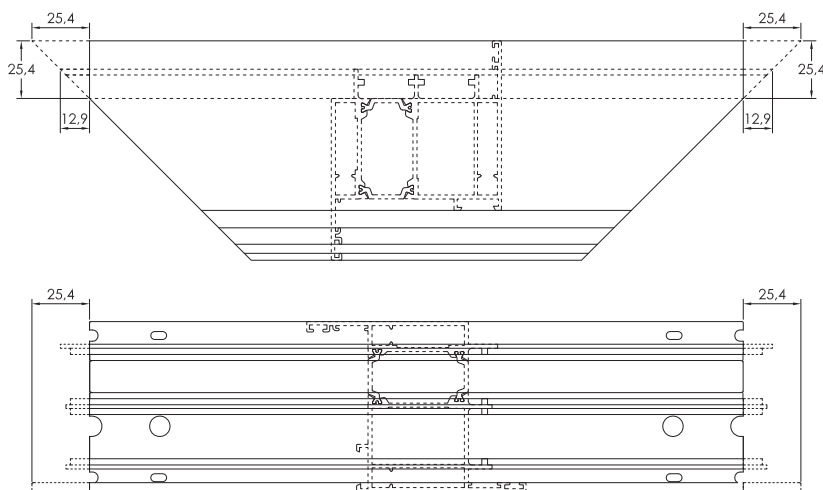
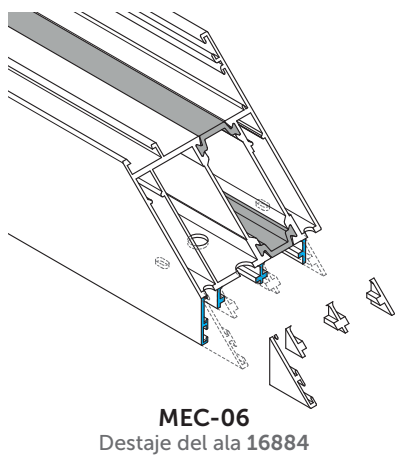


- Después realizaremos los mecanizados para la unión de la hoja superior e inferior **16888** con hoja inversora **16884**.

Mecanizado en hoja **16888**: **MEC-06** Destaje del ala. El mecanizado se realiza únicamente en el lado de unión con la hoja **16884**.

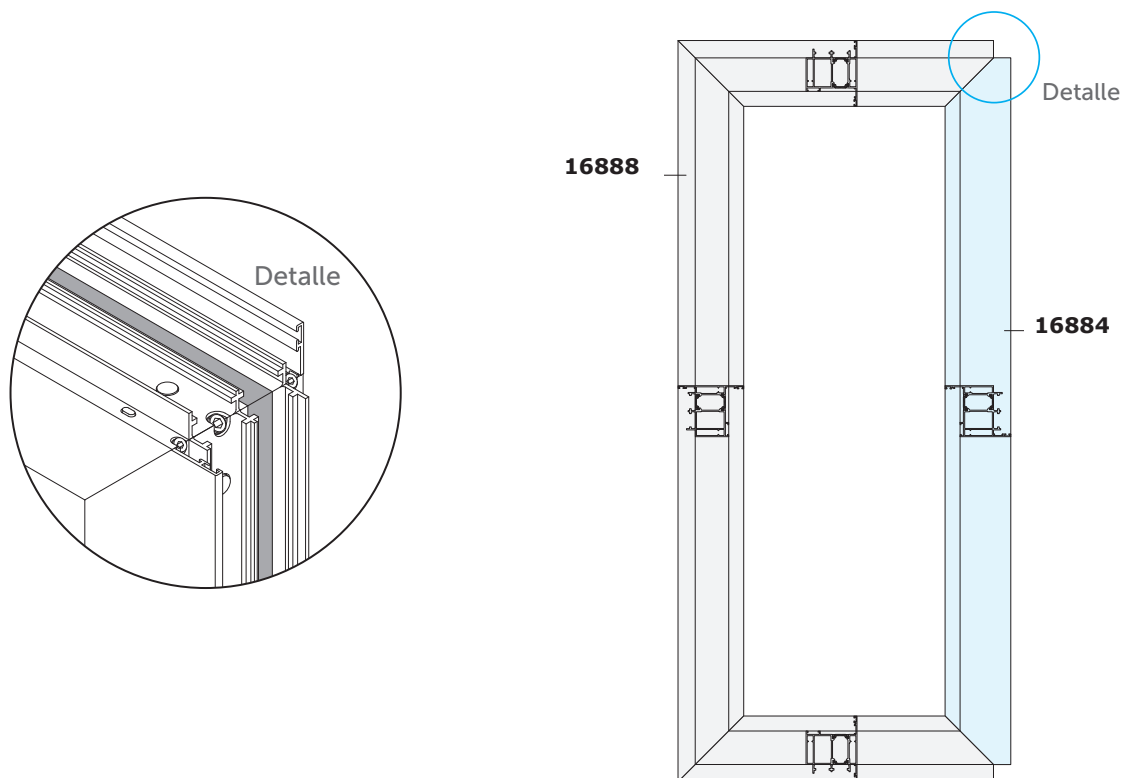


Mecanizado en hoja inversora vertical **16884**: **MEC-06** Destaje del ala. Este mecanizado se realizan en los dos extremos, superior e inferior de la hoja inversora.



Con estas operaciones de mecanizado terminadas, podemos realizar el montaje de la hoja pasiva.

- Previo al montaje de la hoja procederemos a la aplicación de pegamento de sellado de ingletes en las uniones, quedando la hoja con el siguiente aspecto una vez montada.

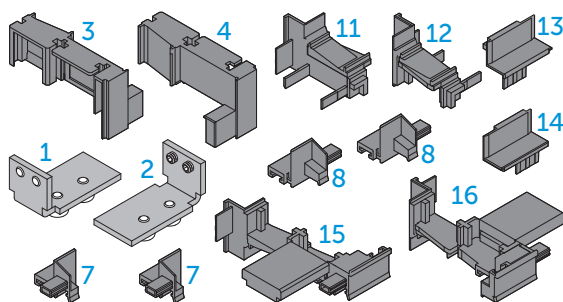


Hoja pasiva izquierda vista desde el interior.

- Con la hoja montada procederemos a la colocación del tapón inversor y del herraje correspondiente.

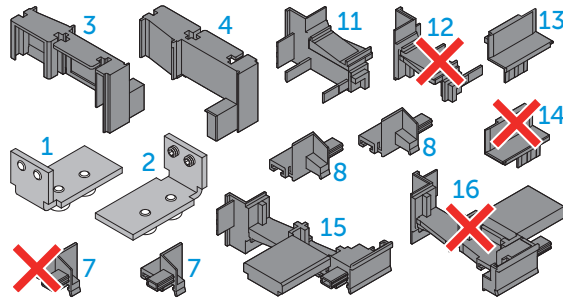
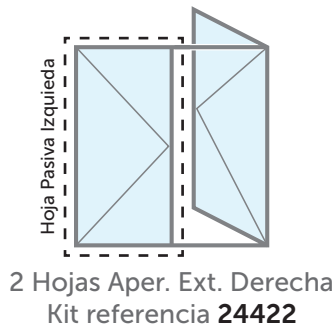
Antes de colocar los tapones, aplicar pegamento de sellado de ingletes no rígido en la unión.

Las piezas del tapón inversor se incluyen en el kit correspondiente según la tipología de puerta a fabricar. Para la tipología que estamos explicando utilizaremos el kit "24422 Kit 2H Aper. Exterior Pisadera"

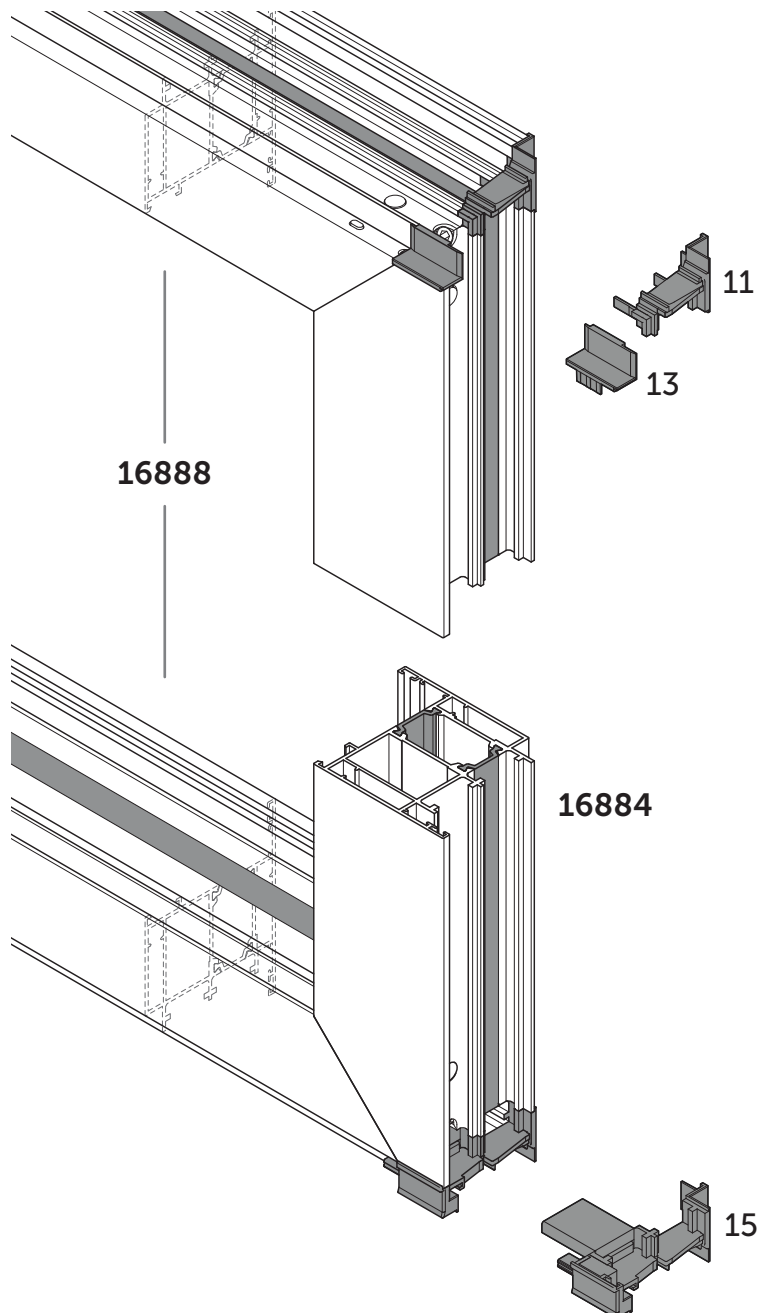


El kit contiene piezas para apertura a derecha e izquierda, por lo que hay que identificar las piezas que necesitamos y deshechar el resto al terminar.

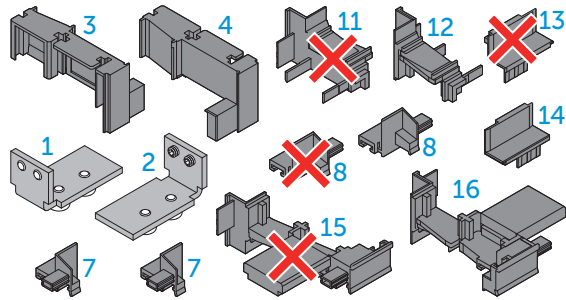
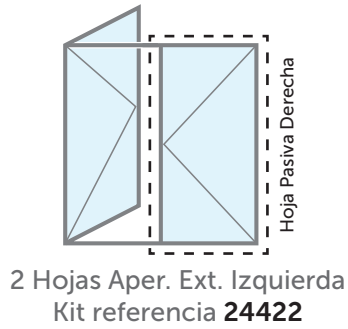
En nuestro caso de una puerta de 2 hojas apertura Exterior con la hoja pasiva a la izquierda, deshecharemos las siguientes piezas:



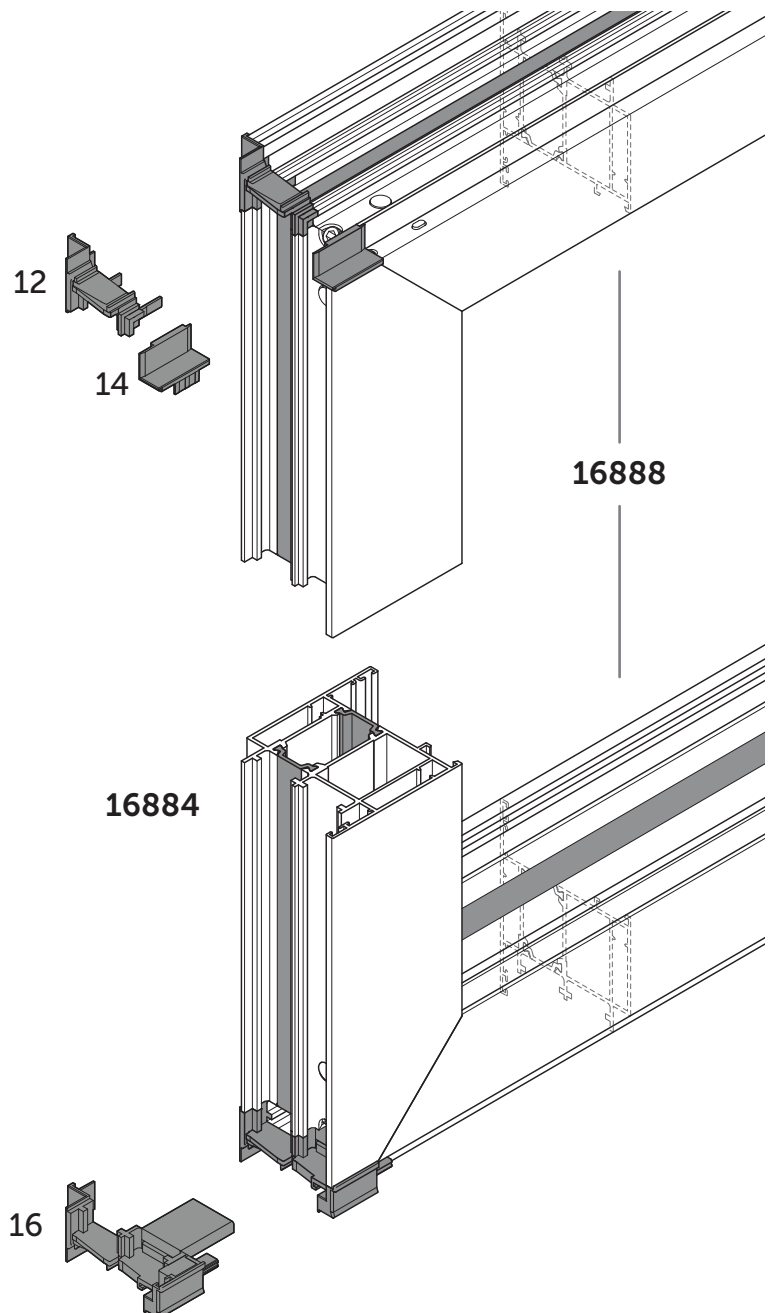
Colocaremos los tapones sobre la hoja inversora pegándolos con pegamento no rígido; piezas **11, 13, y 15**:



En el caso de una puerta de 2 hojas apertura exterior con la hoja pasiva a la derecha, deshecharemos las siguientes piezas:



Colocaremos los tapones sobre la hoja inversora pegándolos con pegamento no rígido; piezas 12, 14 y 16:





## MONTAJE DEL HERRAJE

### Colocación de cerradura de 1 punto

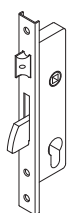
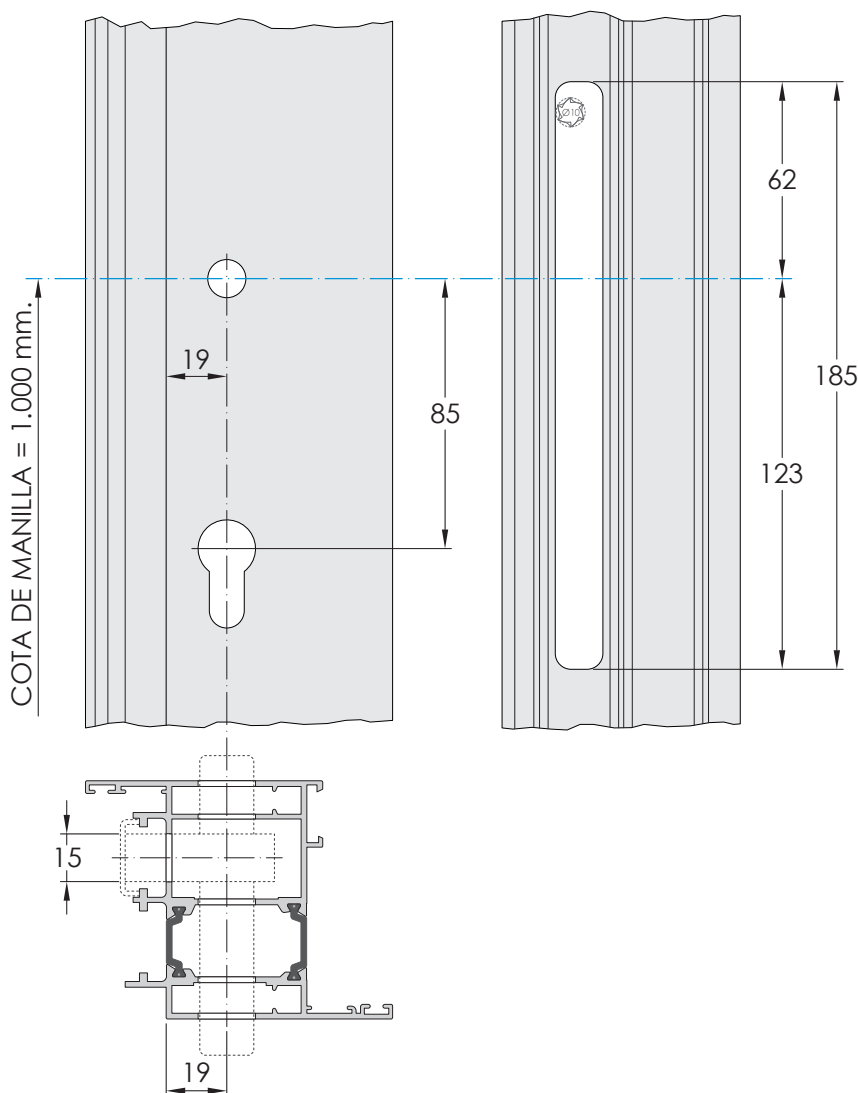
Necesitaremos las siguientes referencias de herraje para colocar una cerradura de 1 punto con picaporte y palanca:

Código	Descripción	Uds.
<b>20568</b>	Cerradura seguridad picaporte y palanca	1
<b>20541</b>	Cilindro Seguridad de 92 mm. (31+61)	1
<b>20535CI</b>	Cerradero regulable para picaporte y palanca	1
<b>24217</b>	Juego manillas puerta	1

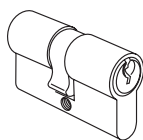
Antes del montaje de la hoja, realizaremos los siguientes mecanizados, tomando como referencia de medidas la posición en altura de la maneta (se recomienda colocar la maneta a 1.000 mm. del suelo).

### Mecanizados en la Hoja

Hay que realizar el mecanizado para el paso del cuadradillo de la maneta, el mecanizado para la entrada del cilindro y el mecanizado para el alojamiento de la cerradura.



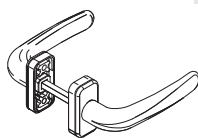
**20568**  
Cerradura 1 Punto



**20542**  
Cilindro Normal



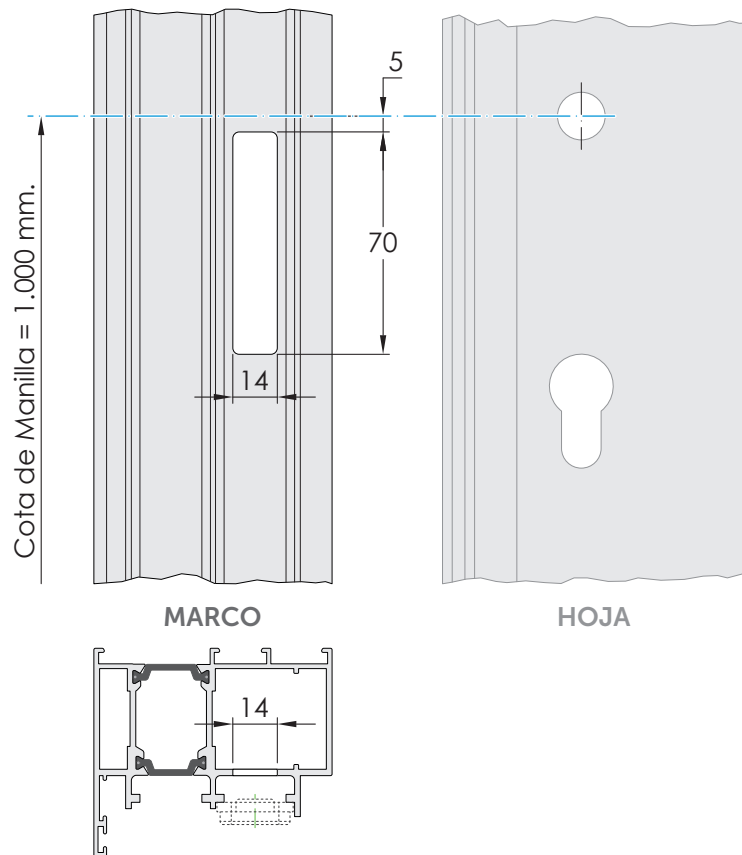
**20535CI**  
Cerradero Regulable



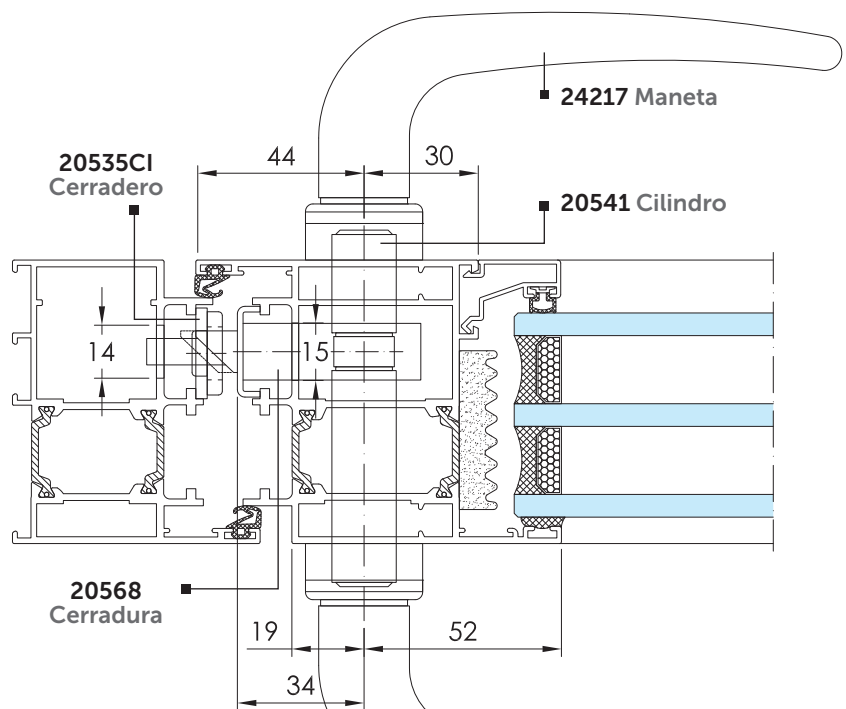
**24217**  
Juego Manillas

### Mecanizados en el Marco

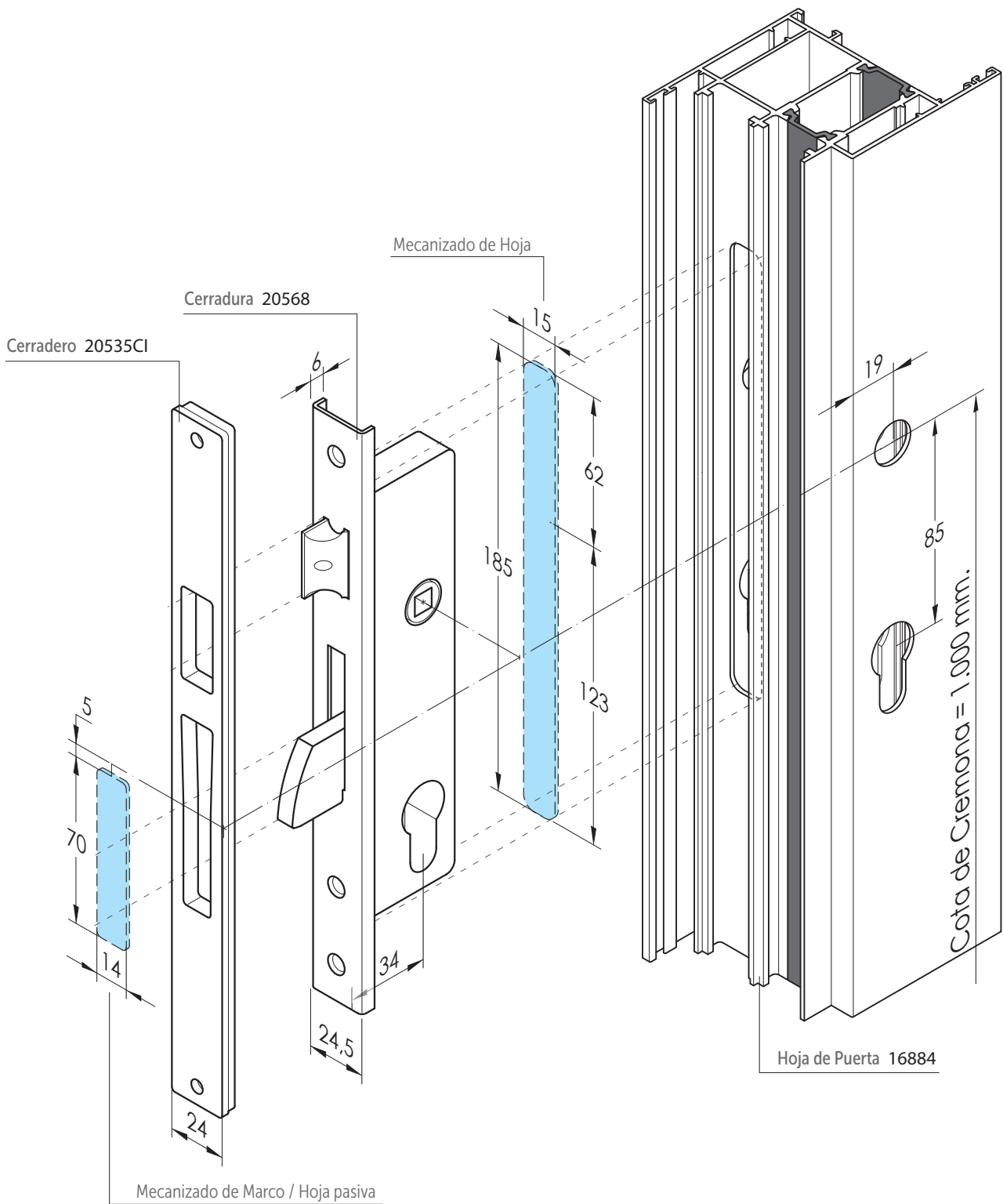
Solo hay que hacer un mecanizado de 14 x 70 mm. para la entrada de la palanca (el picaporte no requiere mecanizado).



### Sección Horizontal Marco-Hoja



### Montaje de la cerradura

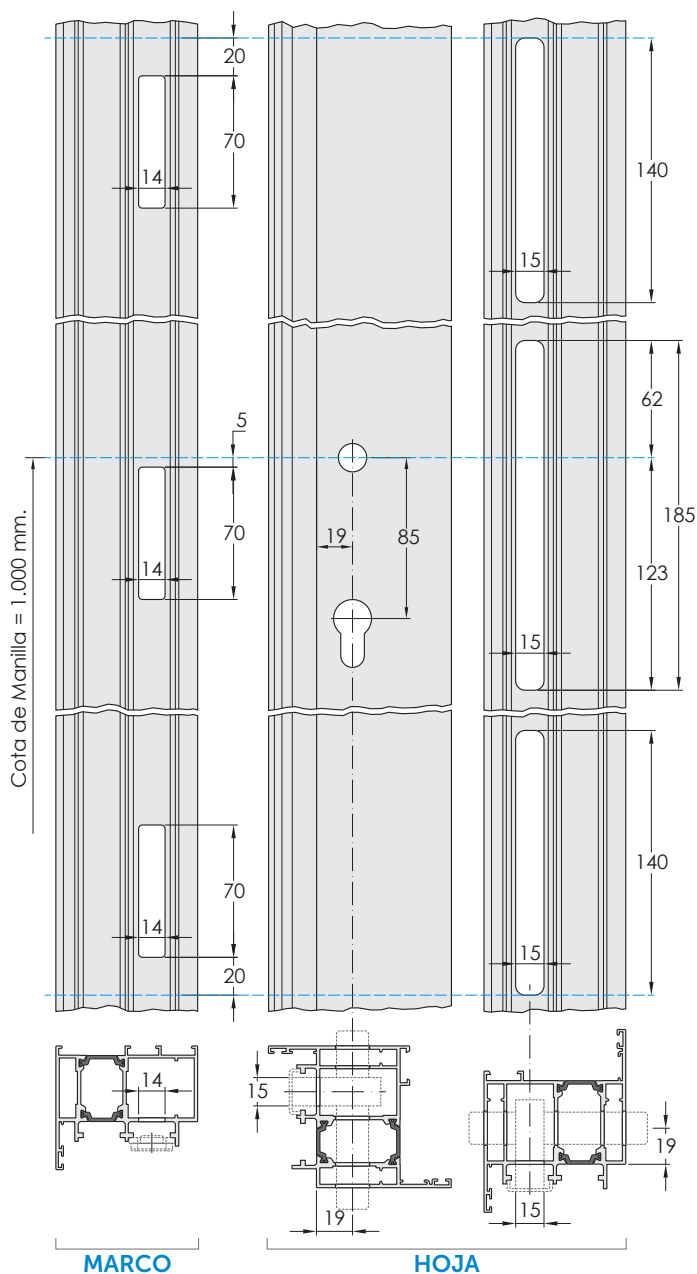
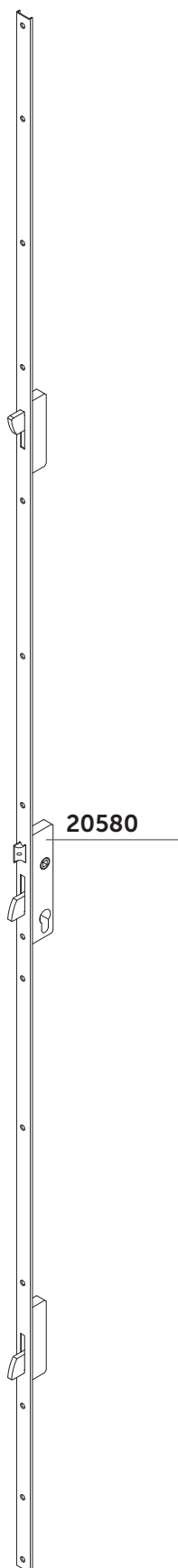


### Colocación de cerradura de 3 puntos

Necesitaremos las siguientes referencias de accesorio para colocar una cerradura de 3 puntos con picaporte y palanca:

Referencia	Descripción	Uds.
<b>20580</b>	Cerradura de seguridad de 3 puntos, picaporte y palanca.	1
<b>20541</b>	Cilindro Seguridad de 92 mm. (31+61)	1
<b>20535CI</b>	Cerradero regulable para picaporte y palanca	1
<b>20534</b>	Cerradero alto-bajo para picaporte y palanca	2
<b>24217</b>	Juego manillas puerta	1

Antes de montar marco y hoja, realizaremos los siguientes mecanizados, tomando como referencia de medidas la posición en altura de la maneta (se recomienda colocar la maneta a 1.000 mm. del suelo).

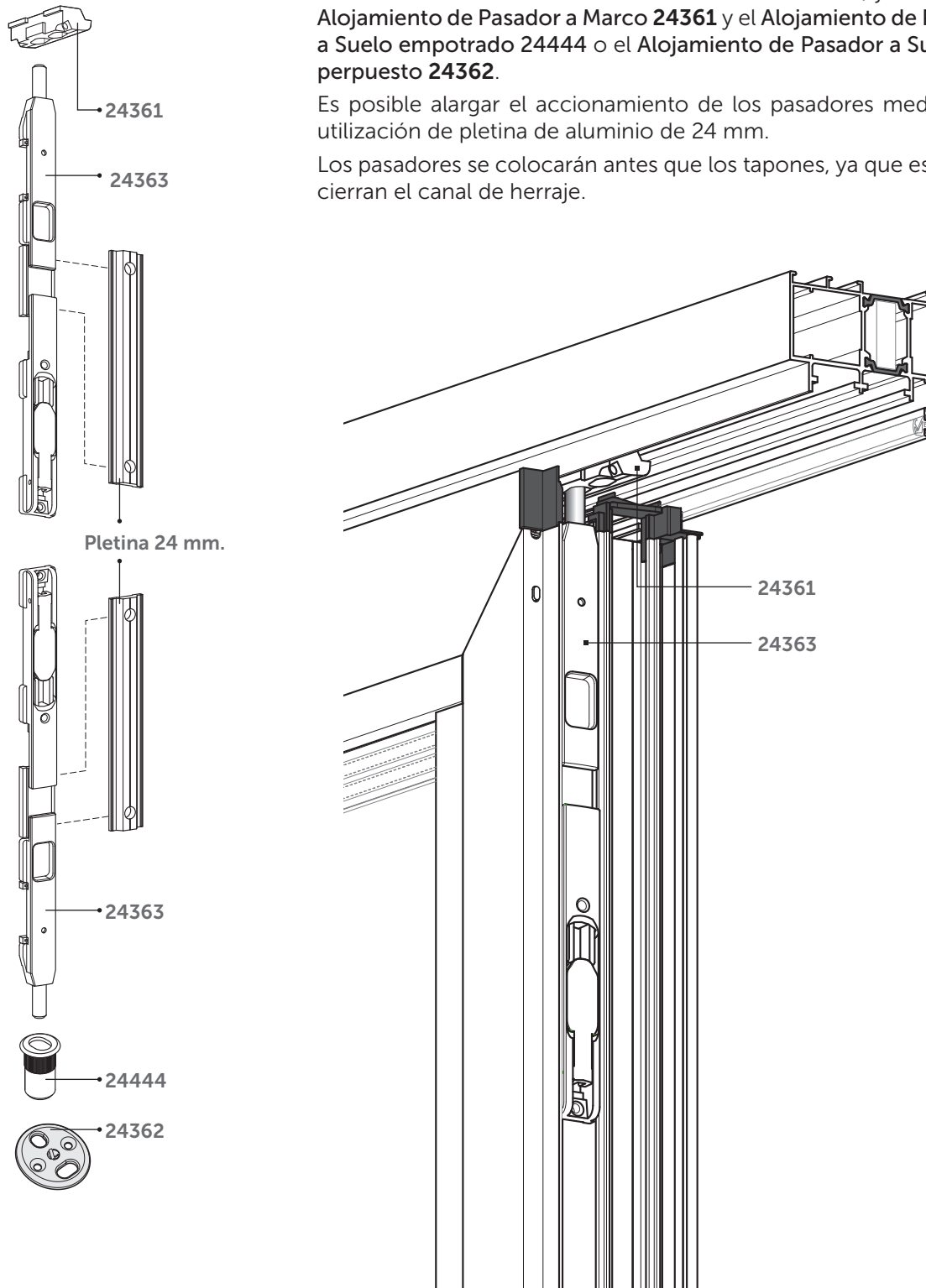


### Colocación de pasadores en hoja pasiva

En tipologías de 2 hojas y para el cierre de la hoja pasiva, se recomienda la utilización del Pasador de Palanca **24363**, junto con el Alojamiento de Pasador a Marco **24361** y el Alojamiento de Pasador a Suelo empotrado **24444** o el Alojamiento de Pasador a Suelo superpuesto **24362**.

Es posible ampliar el accionamiento de los pasadores mediante la utilización de pletina de aluminio de 24 mm.

Los pasadores se colocarán antes que los tapones, ya que estos nos cierran el canal de herraje.

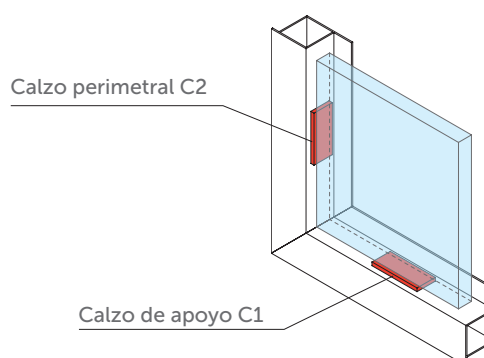


## ACRISTALAMIENTO

Para un correcto funcionamiento de los sistemas de carpintería, es fundamental calzar los vidrios de forma adecuada a la tipología de la ventana, lo que hace que el peso de la hoja se transmita a las bisagras de la forma más favorable.

Se recomienda seguir las indicaciones de la Norma:

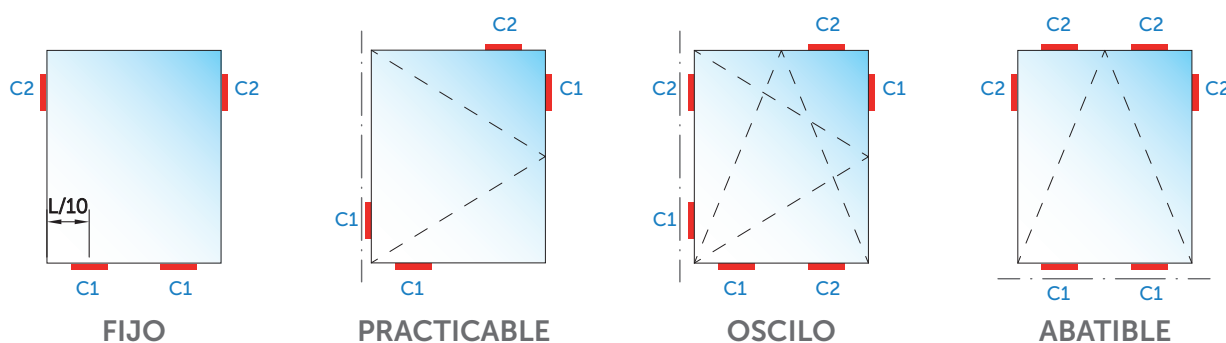
**UNE 85-222: Acristamiento y métodos de montaje.**



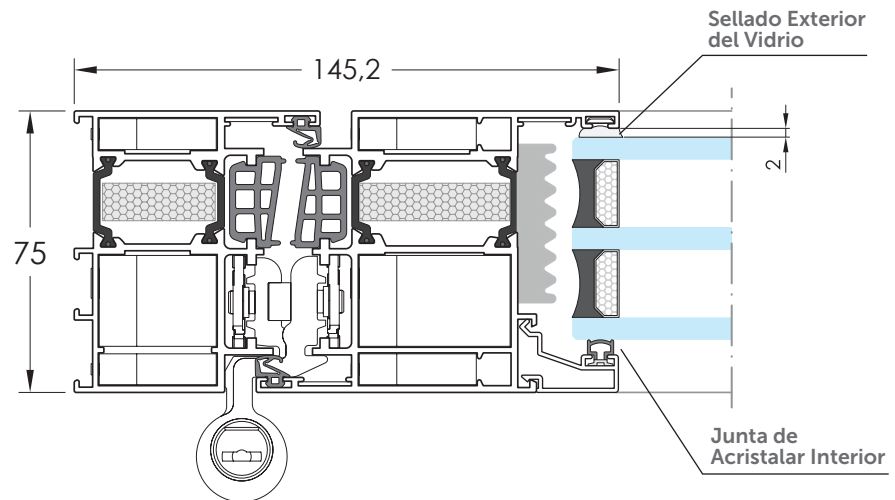
**C1, Calzo de apoyo:** es el calzo principal y debe transmitir el peso del vidrio al bastidor, con el objeto de que se produzca la mínima deformación sobre el bastidor.

**C2, Calzo de posicionamiento:** deben asegurar el posicionamiento del vidrio dentro de su plano, teniendo la función de evitar el desplazamiento de éste en las maniobras de las ventanas.

A continuación podemos ver la posición de los calces en función de las distintas tipologías:



Deben existir juntas elásticas entre el vidrio y los perfiles de aluminio que permitan la libre dilatación de ambos materiales, con el fin de evitar la rotura del vidrio. Para ello, sellaremos el vidrio exteriormente con silicona, de forma que esta separe el vidrio del aluminio al menos 2 mm. y evite además la entrada de agua, asegurando la estanqueidad y un mejor armado de la hoja. Interiormente y para evitar el contacto del junquillo con el vidrio, colocaremos una junta de acristalamiento interior.



Cuando se utilicen junquillos curvos de grapa y para superficies de vidrio a partir de 1,5 m<sup>2</sup>, se recomienda combinarlos con junquillos de clip, colocando 2 de clip y 2 de grapa.

## RECOMENDACIONES DE USO Y MANTENIMIENTO

### USO

#### LIMPIEZA

■ Se empleará agua clara para limpieza de superficies poco sucias y se secará con un trapo suave y absorbente. En superficies sucias se usará algún detergente o materiales ligeramente abrasivos, se enjuagará con abundante agua clara y se secará con un trapo suave y absorbente. En superficies muy sucias se emplearán productos recomendados por el método anterior, aplicándolos con una esponja de nylon.

■ Se evitará la limpieza de las superficies calientes o soleadas, sobre todo para los lacados. Los disolventes no deben ser aplicados en superficies lacadas.

#### PRECAUCIONES

■ En el caso de que se necesite transportar las hojas de las ventanas o puertas, no se debe realizar la sujeción de las mismas por la manilla.

■ En ningún caso se debe pintar por encima ni de los perfiles de aluminio ni por encima de los mecanismos de cierre.

■ No colgar ningún objeto y tampoco colgarse de la hoja de la ventana o puerta ni de los elementos salientes de ésta, ni en posición abierta ni en posición cerrada.

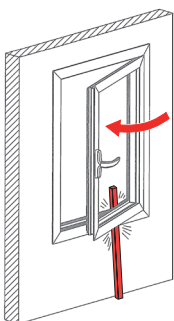
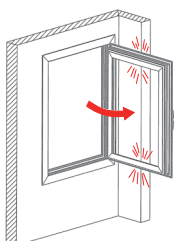
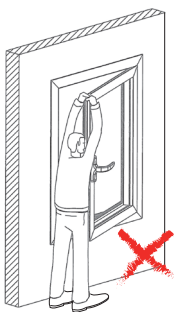
■ No tocar nunca entre la hoja y el marco de la ventana o puerta para evitar el riesgo de lesión por aprisionamiento de las partes del cuerpo. Proceder siempre cuidadosamente en la apertura y cierre de los mismos. En el caso de personas incapaces de advertir el peligro deben mantenerse fuera del sitio de peligro, como es el caso de los niños.

■ Con el fin de evitar posibles caídas de riesgo, actuar de manera cuidadosamente en las proximidades de las ventanas y balconeras abiertas sobre todo a la hora de realizar la limpieza de la ventana.

■ En caso de viento y corrientes, cerrar la ventana o puerta y poner pasador a las ventanas y a las hojas de las balconeras con el fin de evitar posibles daños tanto en la ventana, como a las personas.

■ No introducir obstáculos en el borde de la apertura entre la hoja y el marco para evitar posibles daños en la ventana o puerta debidos a un cierre accidental.

■ Evitar el uso forzado de cualquier elemento de la ventana o puerta.





**PRESCRIPCIONES**

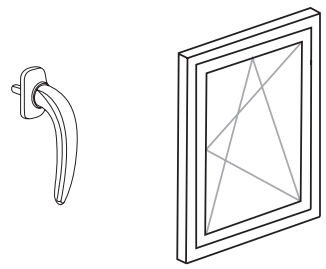
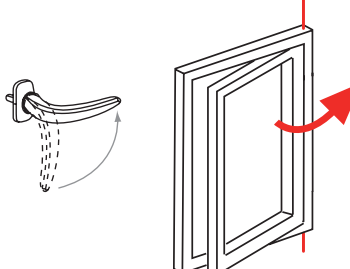
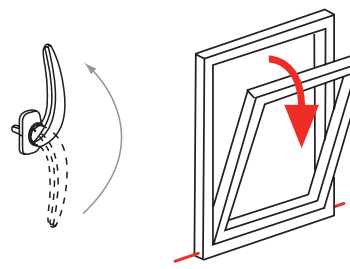
▪ Cuando se observe la rotura o pérdida de estanqueidad de los perfiles, se avisará a un técnico competente.

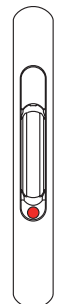
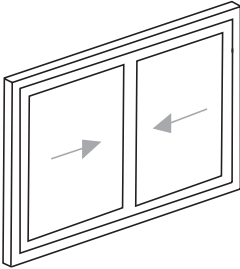
**PROHIBICIONES**

▪ No se emplearán abrasivos, disolventes, acetona, alcohol u otros productos susceptibles de atacar la carpintería.

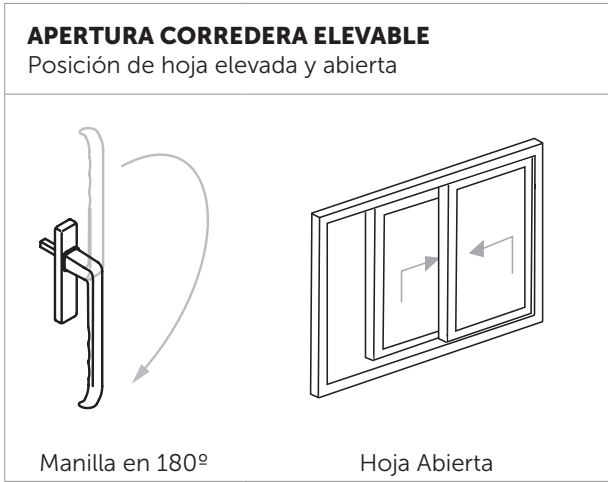
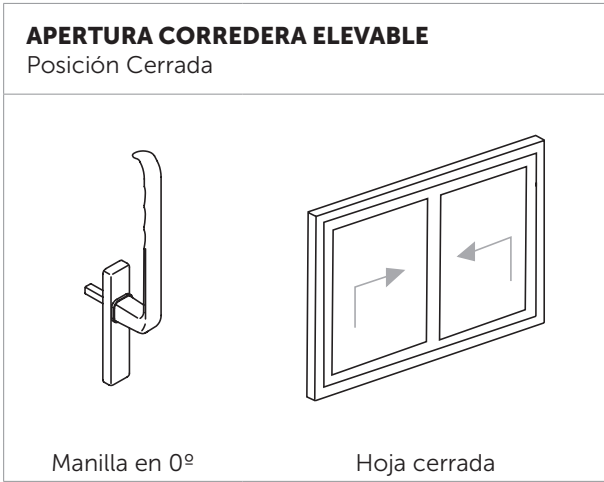
**APERTURA DE LAS VENTAS Y PUERTAS**

▪ Cada movimiento de apertura o cierre de ventanas o puertas, debe hacerse con la posición de la manilla adecuada. Se indica a continuación la posición correcta de las manillas para realizar las diferentes maniobras (apertura, cierre, posición oscilo-batiente, etc.):

<b>POSICIÓN CERRADA</b> Ventanas o Puertas practicables u oscilo-batientes	<b>APERTURA PRACTICABLE</b> La hoja gira sobre el eje vertical	<b>APERTURA OSCILO-BATIENTE</b> La hoja gira sobre el eje horizontal (ventilación)
 <p>Manilla a 0°      Hoja cerrada</p>	 <p>Manilla a 90°      Tirar de la manilla</p>	 <p>Manilla a 180°      Tirar de la manilla</p>

<b>APERTURA CORREDERA</b> Posición Cerrada	
 <p>Testigo Rojo Visto</p>	 <p>Hoja cerrada</p>

<b>APERTURA CORREDERA</b> Posición de hoja Abierta	
 <p>Testigo Verde Visto</p>	 <p>Hoja Abierta</p>



## MANTENIMIENTO

### A REALIZAR POR EL USUARIO

#### ■ Cada 3 meses:

- Limpieza de la suciedad debida a la contaminación y al polvo mediante agua con detergente no alcalino, aplicándolo con un trapo suave o una esponja que no raye, deberá enjuagarse con agua abundante y secar con un paño.
- Limpieza de los raíles, en el caso de hojas correderas.

#### ■ Cada año:

- Engrase de los herrajes y comprobación del correcto funcionamiento de los mecanismos de cierre y de maniobra.



#### ■ Cada 3 años:

- Inspección visual para detectar pérdida de estanqueidad de los perfiles, roturas, fallos en la sujeción del acristalamiento y deterioro o desprendimiento de la pintura, en su caso.

## A REALIZAR POR EL PROFESIONAL CUALIFICADO

### ■ Cada 6 meses:

- Comprobación del funcionamiento de cierres automáticos, retenedores magnéticos, mecanismos inclinados, motores hidráulicos, etc.

### ■ Cada año:

- Reparación de los elementos de cierre y sujeción, en caso necesario.

### ■ Cada 3 años:

- Reparación o reposición del revestimiento de perfiles prelacados, en caso de deterioro o desprendimiento de la pintura.

### ■ Cada 5 años:

- Revisión de la masilla, burletes y perfiles de sellado.

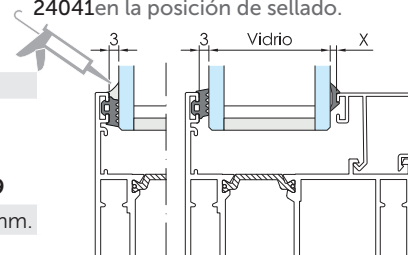
### ■ Cada 10 años:

- Inspección del anclaje de los marcos de las puertas a las paredes.

- Renovación del sellado de los marcos con la fachada.

## TABLA DE AJUNQUILLAMIENTO Hojas Coplanar 75 RPT (Galce de 70 mm.)

Se recomienda realizar un sellado de silicona exterior, colocando la junta 24041 en la posición de sellado.



J. Exterior		Juntas Interiores					
24041	25064	25051	25065	25066IT	25067IT	25068	25069
3 mm.	1,5 mm.	2 mm.	3 mm.	4 mm.	5 mm.	6-7 mm.	8-9-10 mm.

	Junquillos RECTOS		Junquillos CURVOS			Vidrio	Junta Interior	ESQUEMA
	CLIP	FRONTAL	GRAPA	CLIP	FRONTAL			
38 mm.		■	■	■	■	22	7	
	16055					24	5	
						26	3	
33,4 mm.		■			■	26	8	
	16032		16033	16034		28	6	
						30	4	
28 mm.						32	7	
	16047	16096	16046	16045	16097	34	5	
						36	3	
25 mm.				■		34	8	
	16048	16058	16049		16050	36	6	
						38	4	
21 mm.						38	8	
	16044	16094	16043	16042	16095	40	6	
						42	4	
18 mm.						42	7	
	16041	16092	16040	16039	16093	44	5	
						46	3	
14 mm.						46	7	
	16036	63291*	16037	16038	16090	48	5	
						50	3	
10 mm.				■	■	50	7	
	16035	63290*	16051			52	5	
						54	3	
4 mm.		■	■	■	■	56	7	
	16052					58	5	
						60	3	

\* Consultar disponibilidad de los junquillos marcados con asterisco.

NOTA: Esta tabla se da a título orientativo. Es posible que por tolerancias del vidrio o del perfil se requiera una goma inmediatamente superior o inferior a la propuesta. Sobre todo en huecos pequeños.



Polígono Industrial de "La Nora", s/n  
25660 Alcoletge (Lleida)  
T. 973 700 500  
[www.vitral.es](http://www.vitral.es)